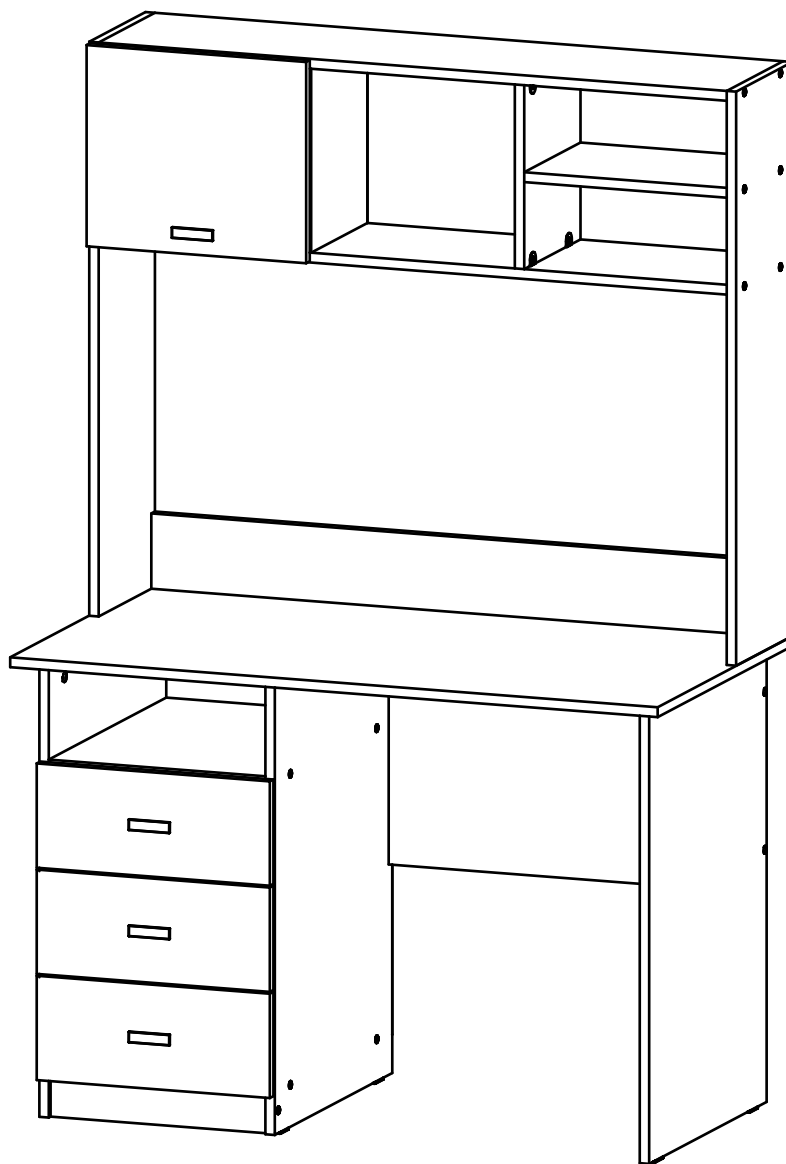


РОККИ
КОМПЬЮТЕРНЫЙ СТОЛ



1684 x 1100 x 600

габаритные размеры (в мм)
(В x Ш x Г)

ИНСТРУКЦИЯ ПО СБОРКЕ

Уважаемый покупатель, обращаем Ваше внимание на то, что внешний вид изделия во многом зависит от качества сборки.

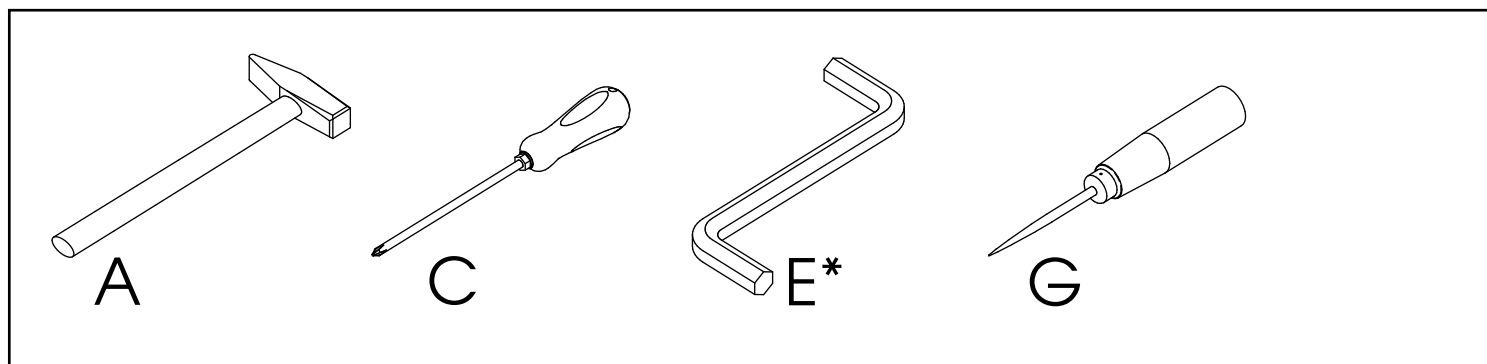
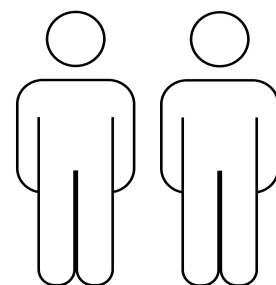
ПОДГОТОВКА К СБОРКЕ

До начала сборки внимательно ознакомьтесь с “Инструкцией по сборке”.

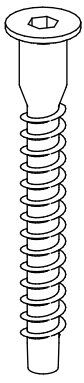
1. Проверьте наличие мебельной фурнитуры.
2. Проверьте сохранность упаковки. Вскройте упаковку:
 - проверьте комплектность деталей,
 - определите назначение каждой детали,
 - ознакомьтесь с последовательностью сборки.
3. Подготовьте необходимый инструмент:
молоток (А), крестообразная отвертка (С), ключ шестигранный (Е), шило (G)
4. Освободите место, где будет собираться и устанавливаться изделие. Сборку выполняйте на чистой и ровной поверхности. Мебель рекомендуется собирать на полу, предварительно постелив упаковочный картон или толстую мягкую ткань.

ДЛЯ СБОРКИ РЕКОМЕНДУЕТСЯ 2 ЧЕЛОВЕКА!

В случае возникновения затруднений со сборкой изделия, обращайтесь за помощью к квалифицированным специалистам.



* входит в комплект фурнитуры



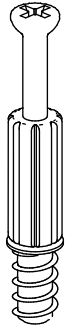
конфирмат 7x50

A03 49 шт



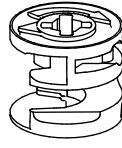
заглушка для конфирмата

A02 35 шт



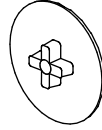
шток эксцентрика

E02 18 шт



эксцентрик

E01 18 шт



заглушка для эксцентрика

E03 18 шт



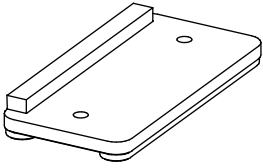
шкант мебельный

C01 6 шт



ГВОЗДЬ 1.4x25

Г01 100 шт



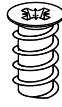
ПОДПЯТНИК

Δ03 6 шт



шуруп 3.5x16

M01 24 шт



шуруп 6.3x11

M03 12 шт



Демпфер

Δ05 8 шт



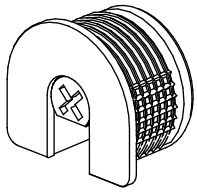
шуруп 4.0x16

M07 4 шт



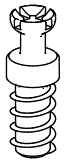
шуруп 6.3x13

M06 4 шт



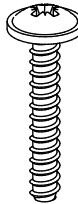
эксцентрик усиленный

E04 8 шт



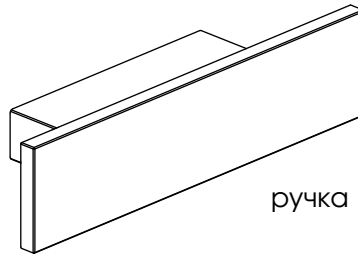
шток эксцентрика усиленного

E05 8 шт



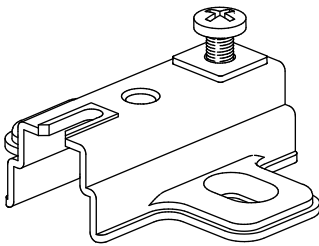
шуруп 4.0x25

M02 8 шт



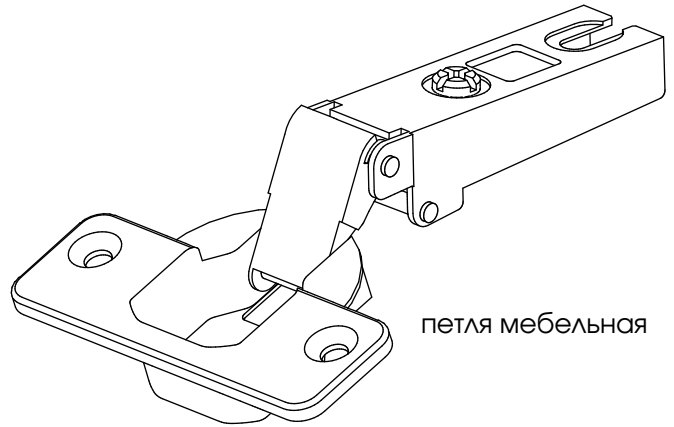
ручка

P02 4 шт



ПЛАНКА МОНТАЖНАЯ

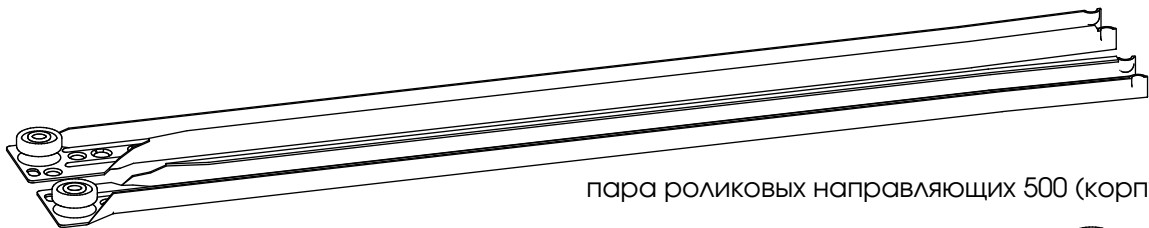
P02 2 шт



ПЕТЛЯ МЕБЕЛЬНАЯ

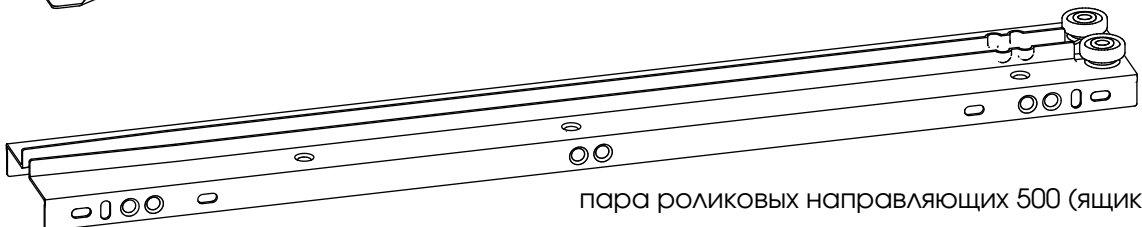
P04 2 шт

H05 3 шт



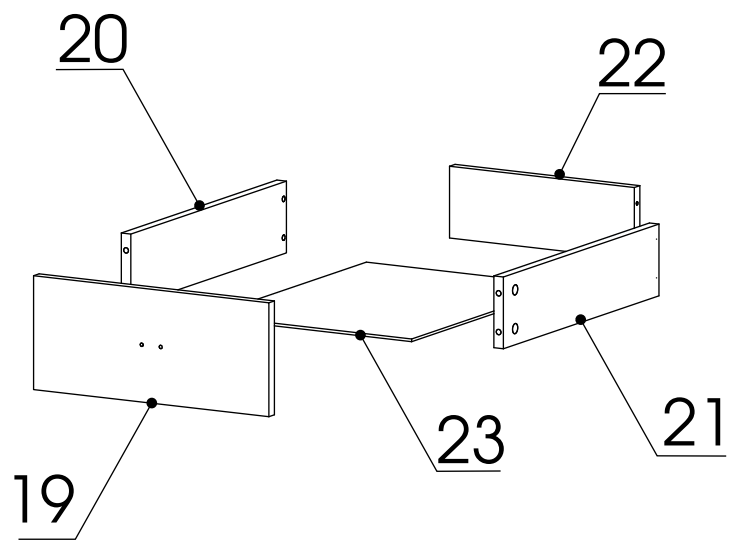
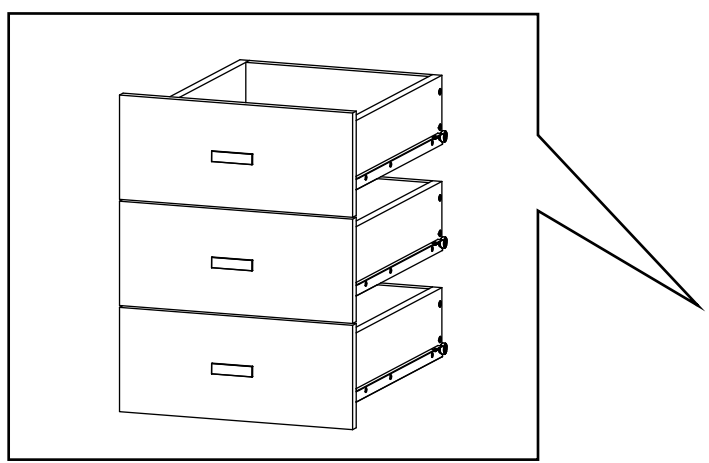
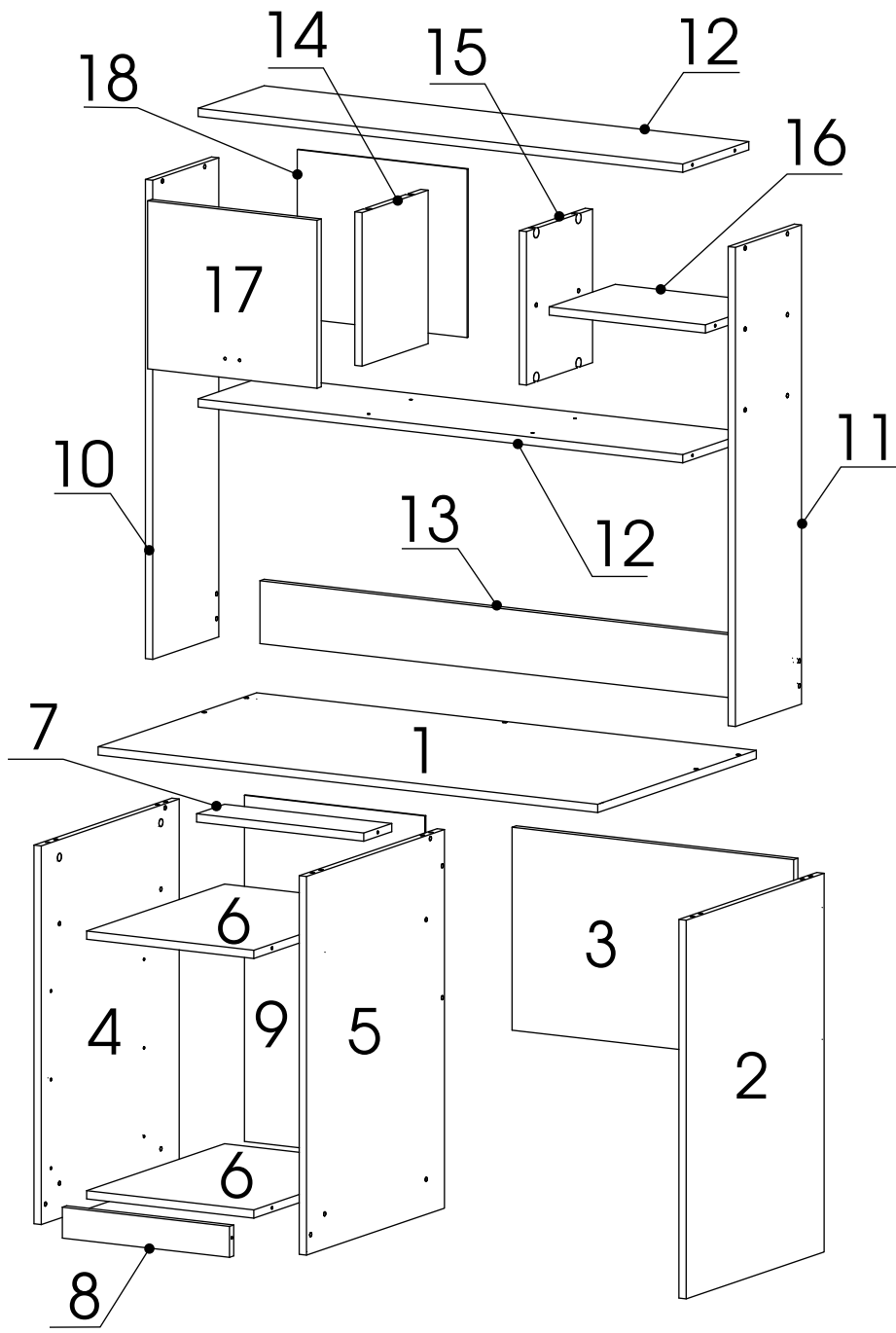
пара роликовых направляющих 500 (корпус)

H06 3 шт

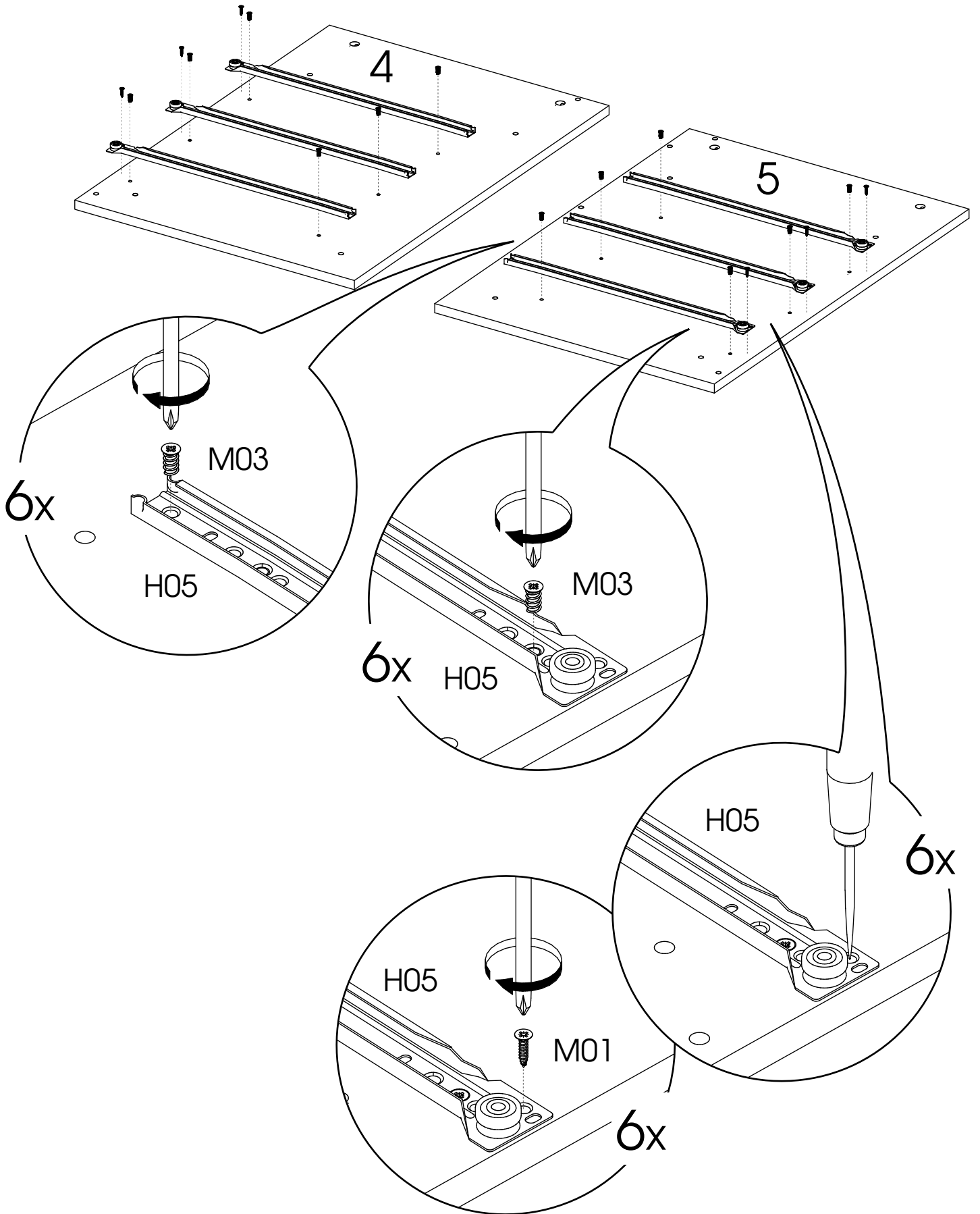


пара роликовых направляющих 500 (ящик)

№ дет.	длина	ширина	материал	кол-во	наименование
1	1100	600	ЛДСП	1	Столешница
2	735	522	ЛДСП	1	Стойка стола правая
3	620	395	ЛДСП	1	Щит жесткости
4	735	522	ЛДСП	1	Стойка тумбы левая
5	735	522	ЛДСП	1	Стойка тумбы правая
6	368	522	ЛДСП	2	Полка тумбы
7	368	106	ЛДСП	1	Планка верхняя
8	368	60	ЛДСП	1	Цоколь тумбы
9	670	397	ХДФ	1	Задняя стенка тумбы
10	930	250	ЛДСП	1	Стойка верхняя левая
11	930	250	ЛДСП	1	Стойка верхняя правая
12	1067	250	ЛДСП	2	Полка верхняя
13	1067	122	ЛДСП	1	Царга верхняя
14	298	250	ЛДСП	1	Перегородка верхняя левая
15	298	250	ЛДСП	1	Перегородка верхняя правая
16	344	250	ЛДСП	1	Полка малая
17	373	326	ЛДСП	1	Фасад
18	326	373	ХДФ	1	Задняя стенка верхняя
19	396	169	ЛДСП	3	Фасад ящика
20	450	106	ЛДСП	3	Боковина ящика левая
21	450	106	ЛДСП	3	Боковина ящика правая
22	311	106	ЛДСП	3	Задняя стенка ящика
23	452	340	ХДФ	3	Дно ящика

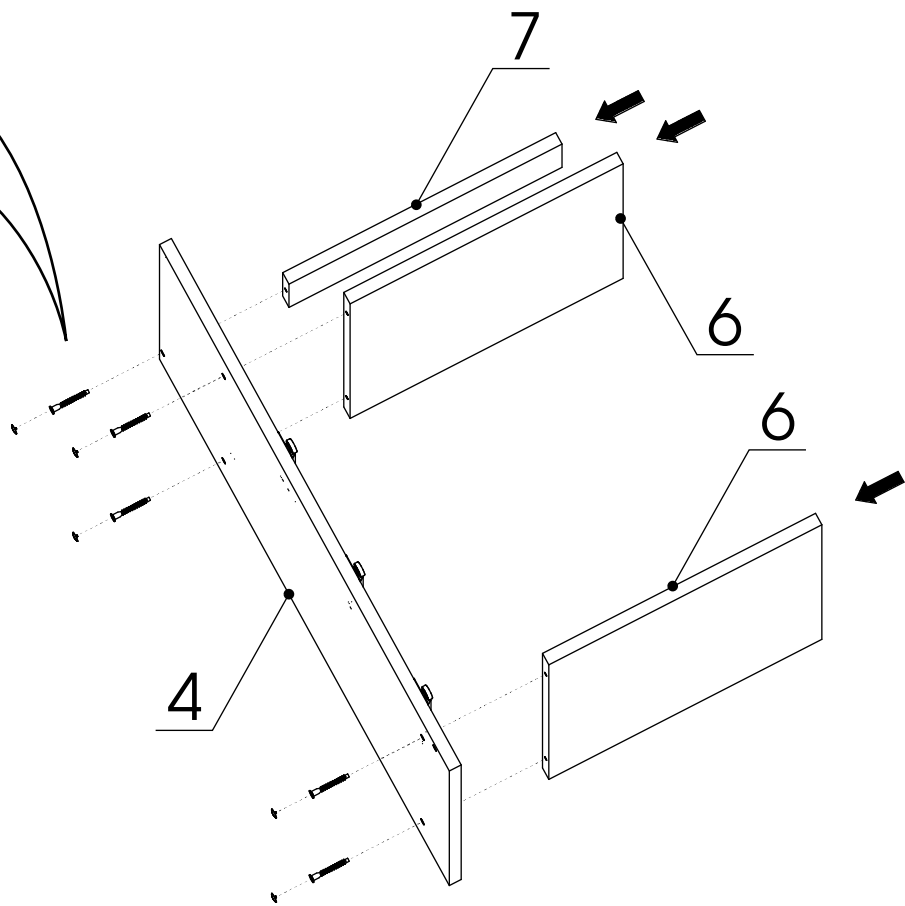
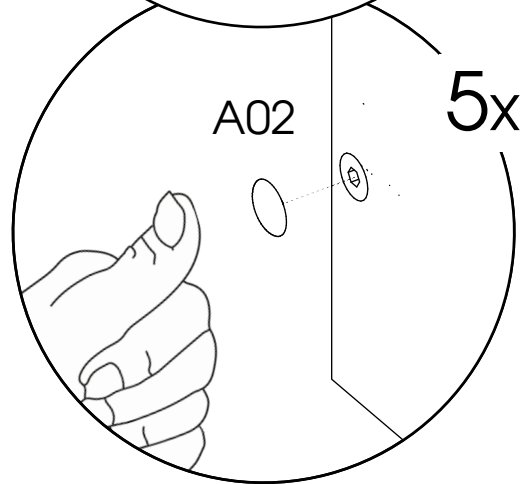
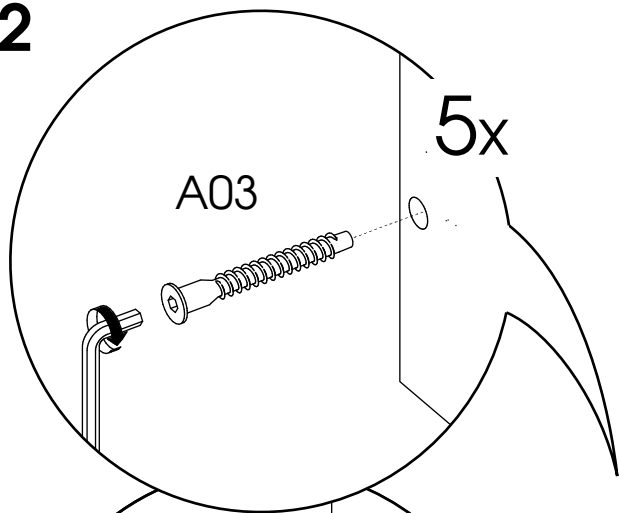


1

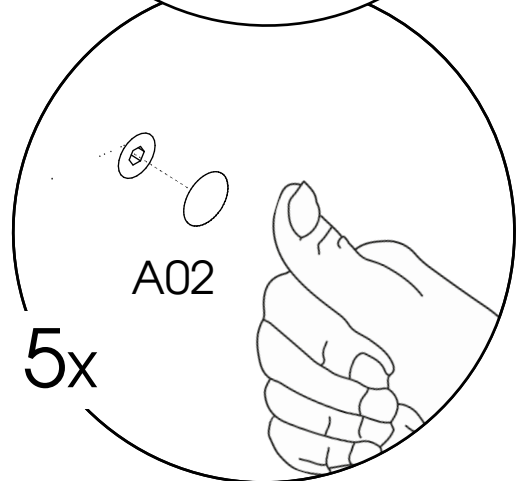
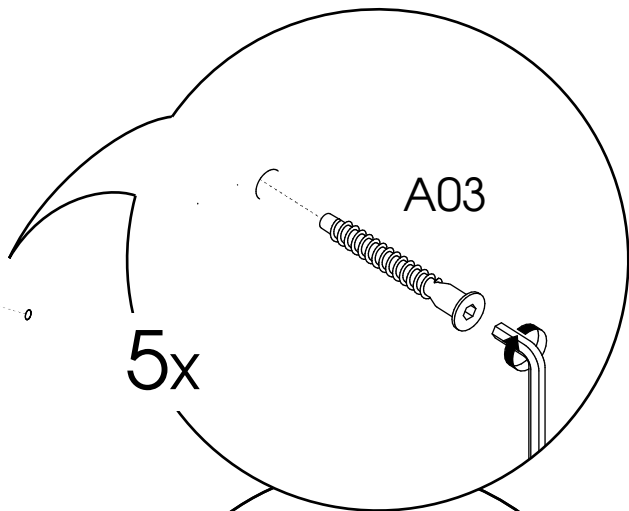
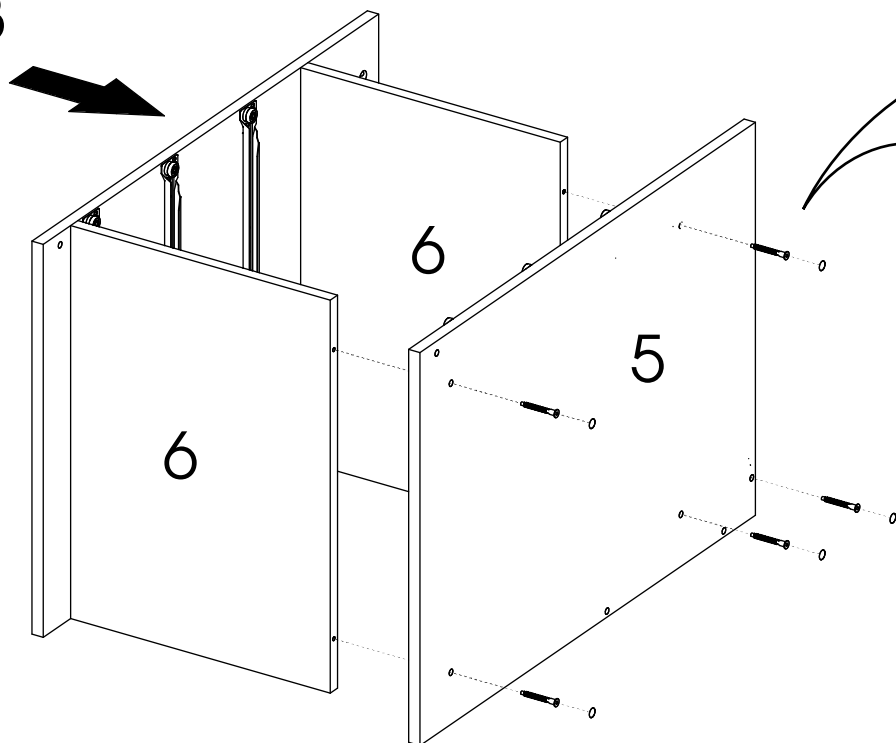


5

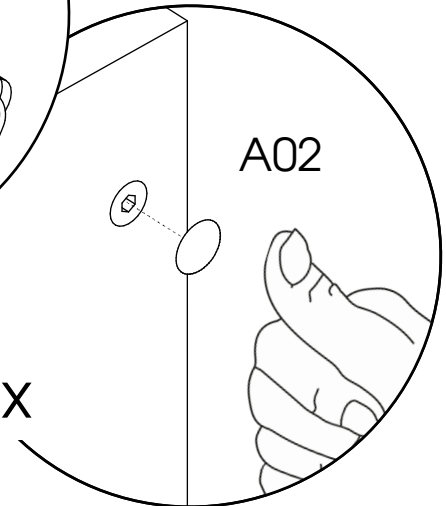
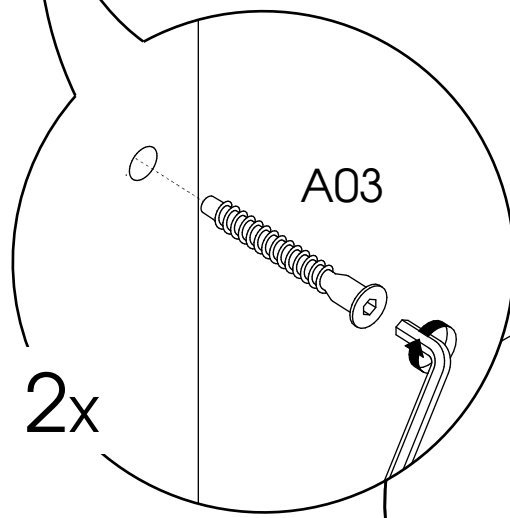
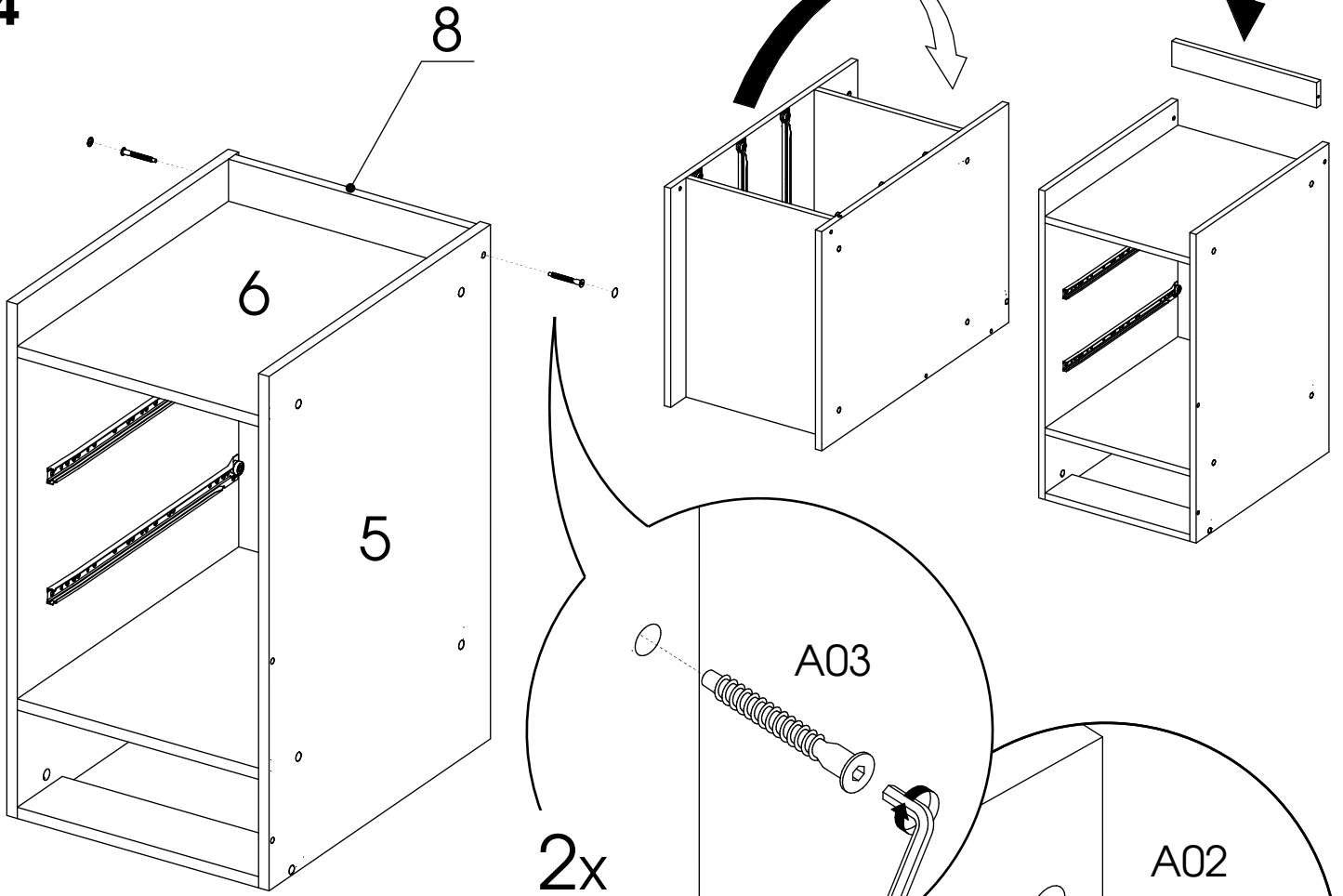
2



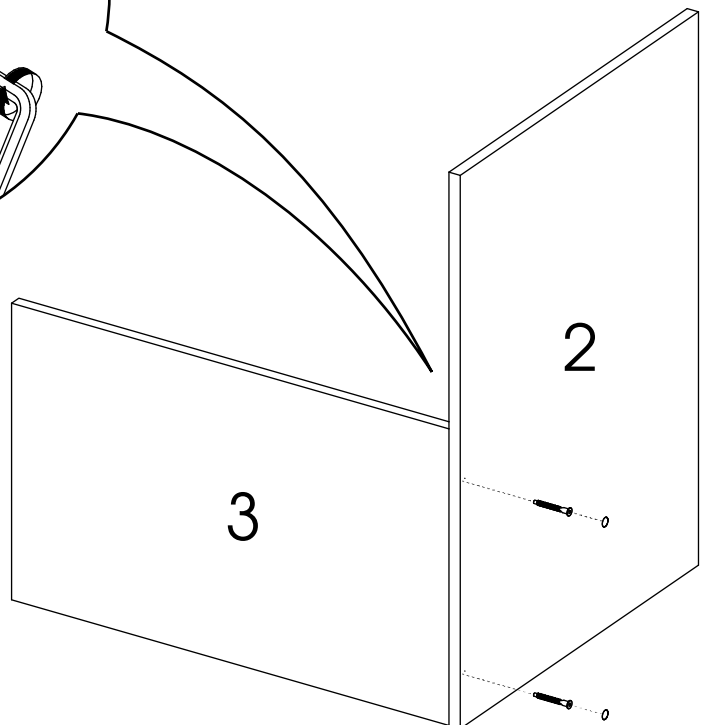
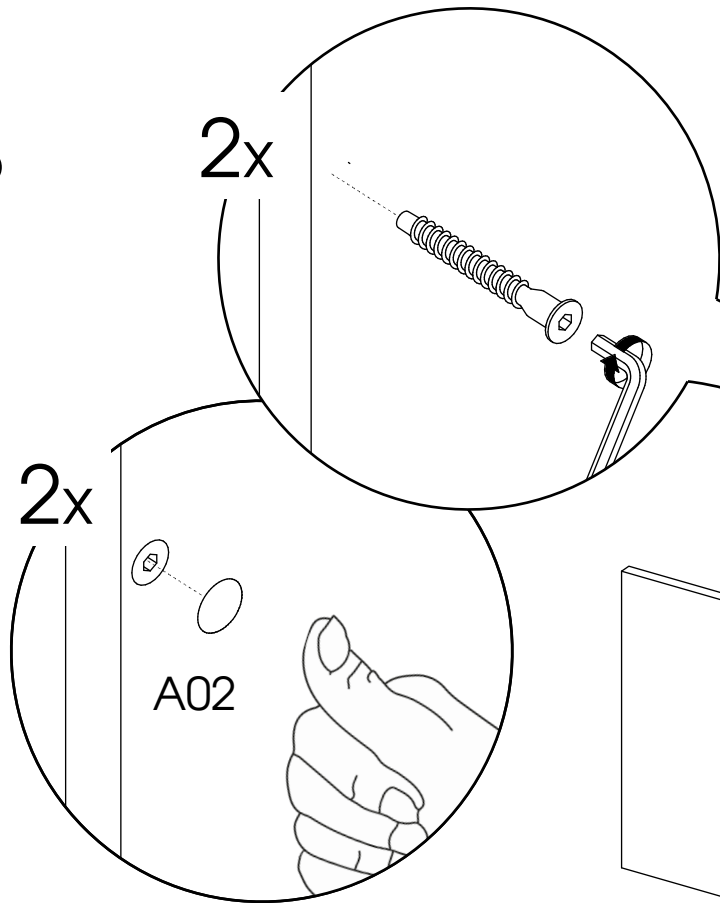
3



4

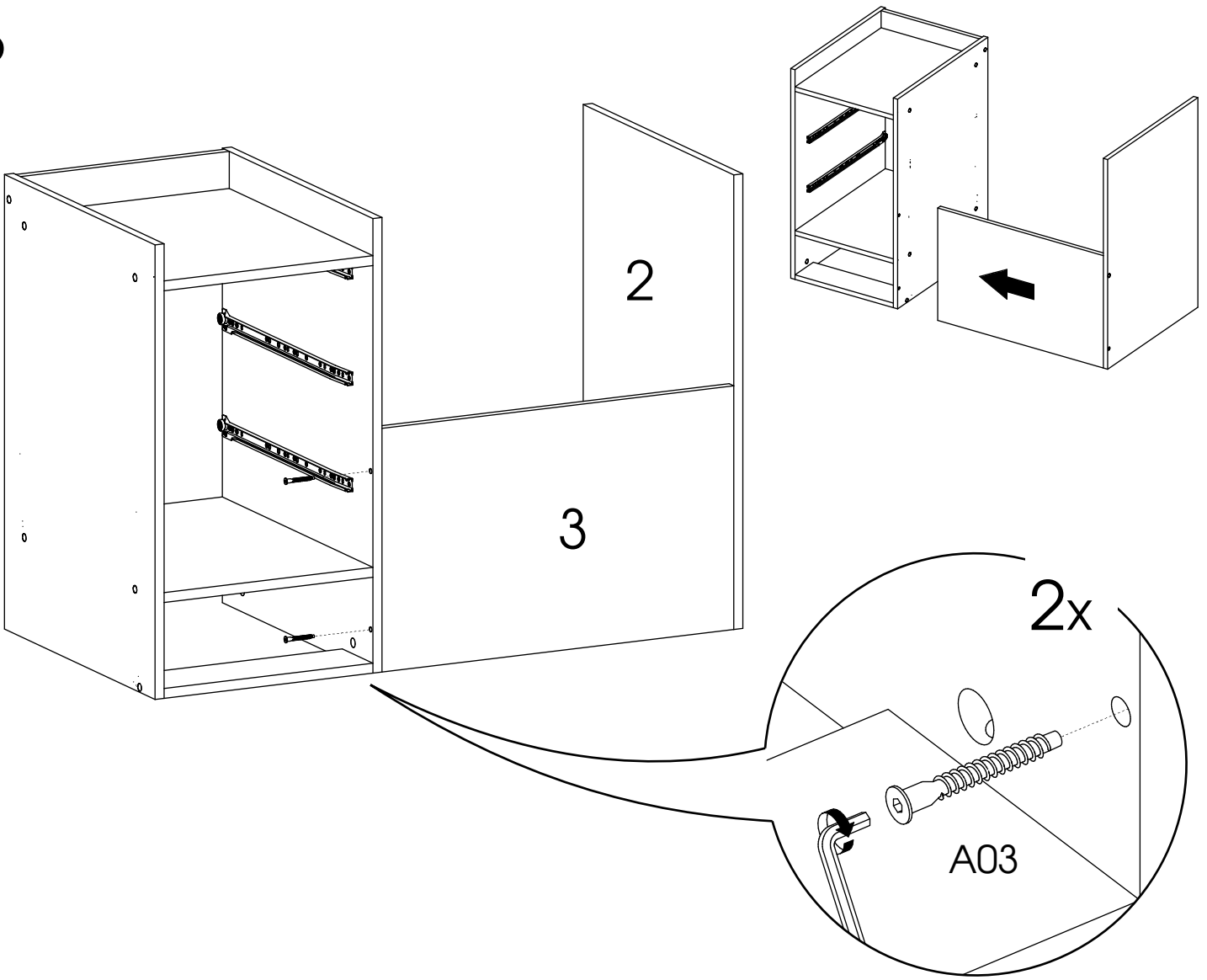


5

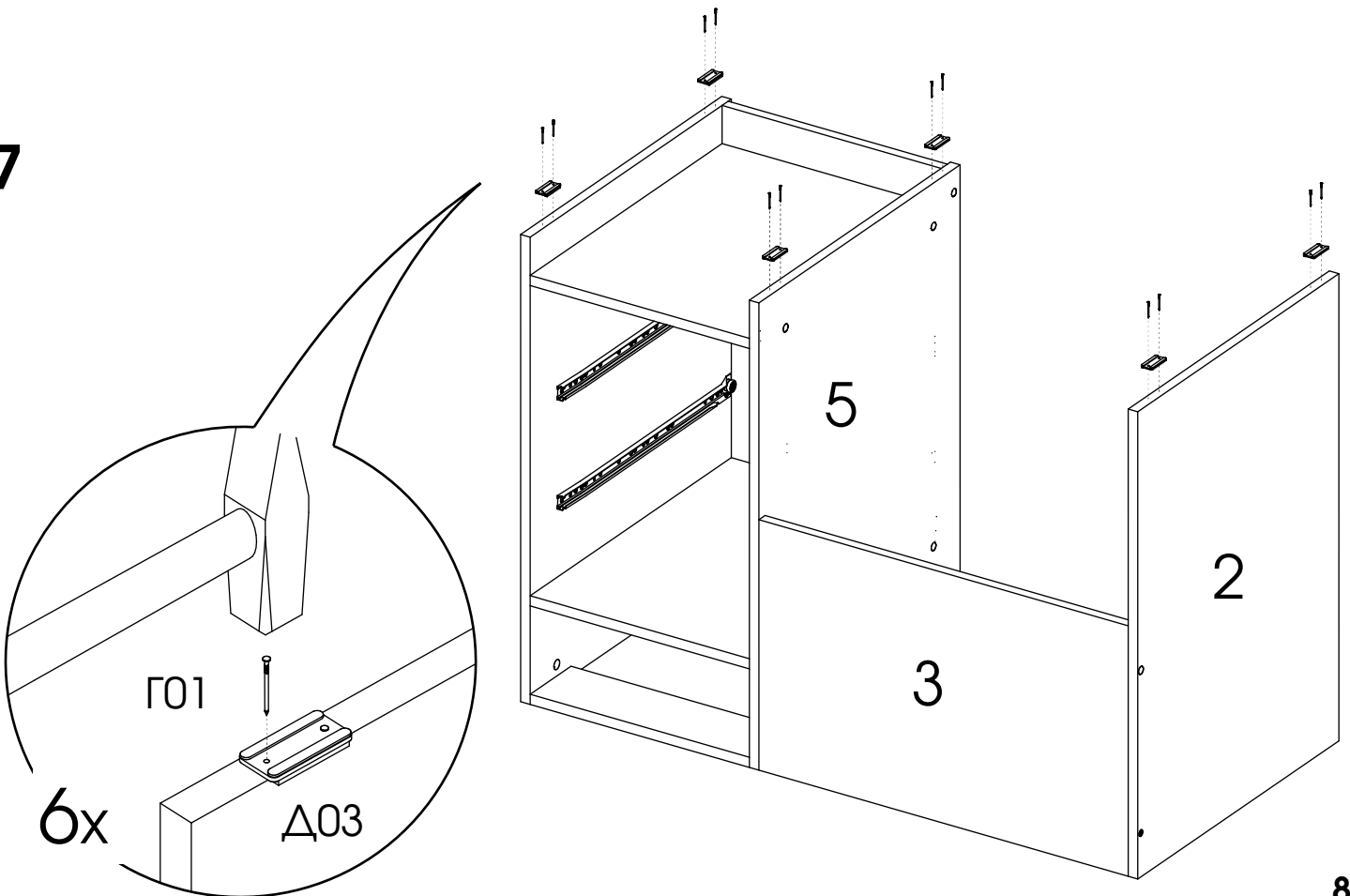


7

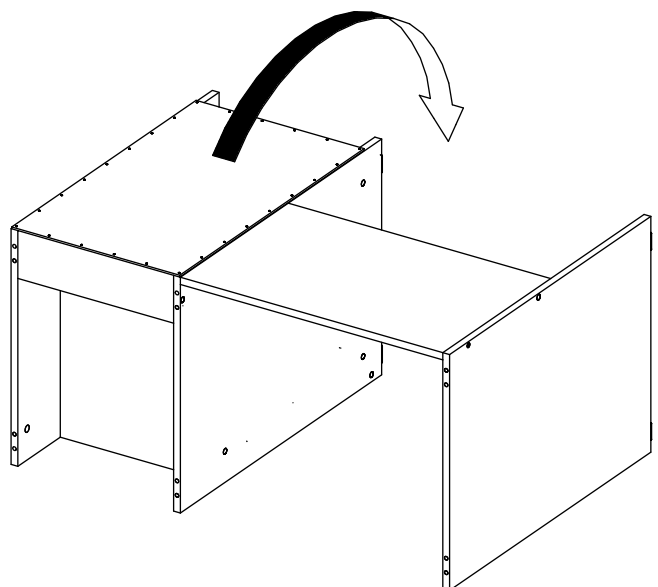
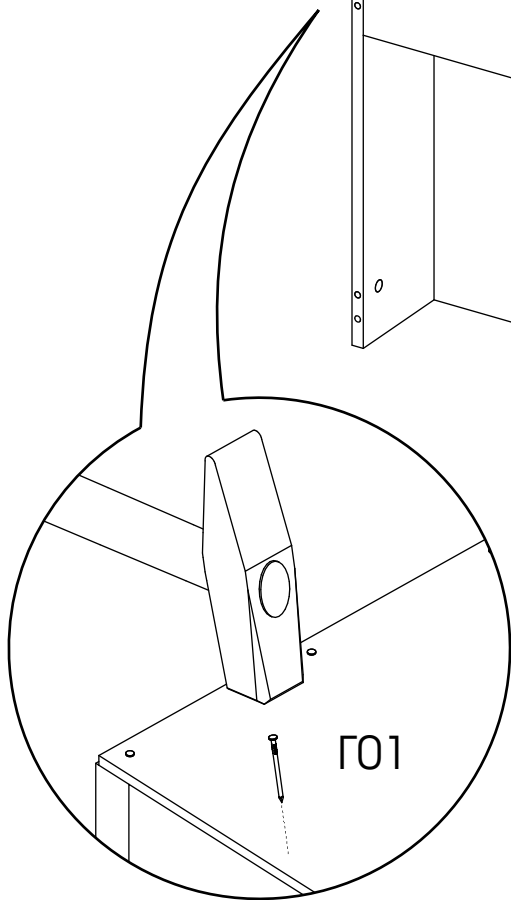
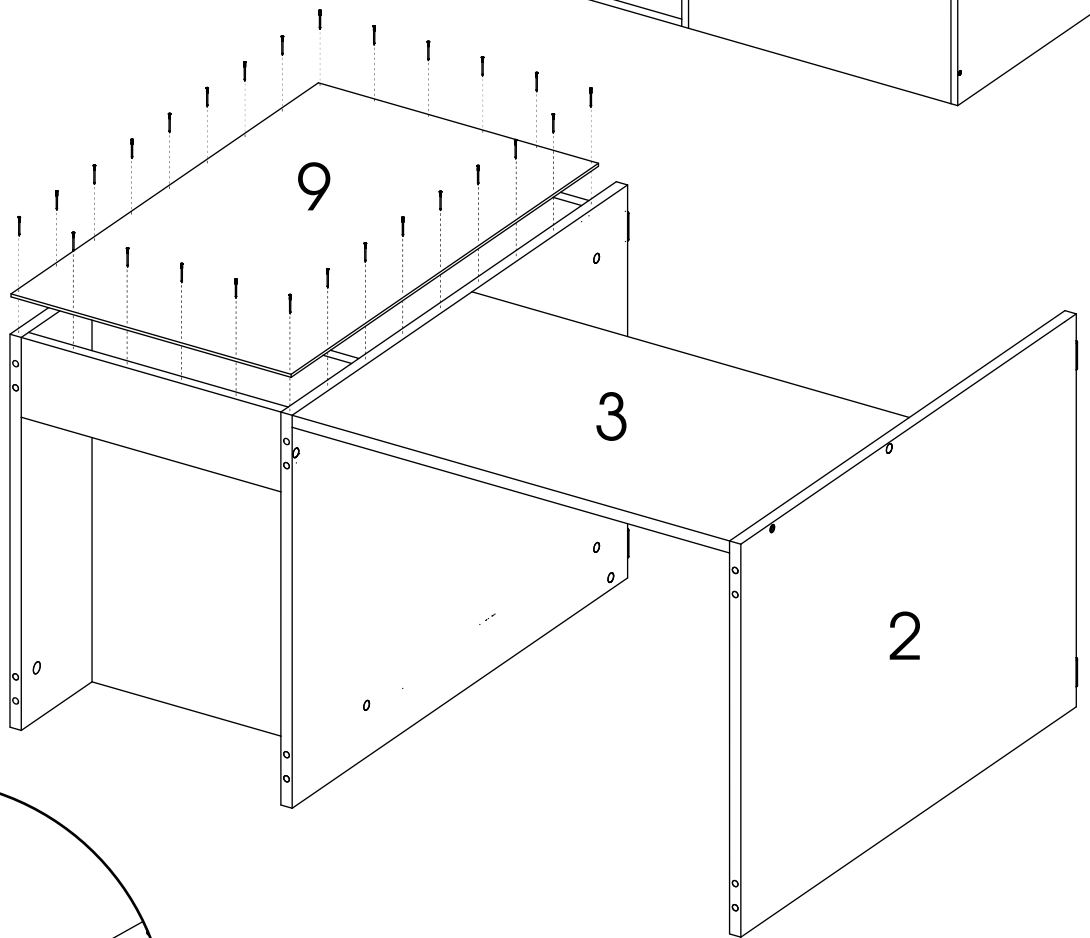
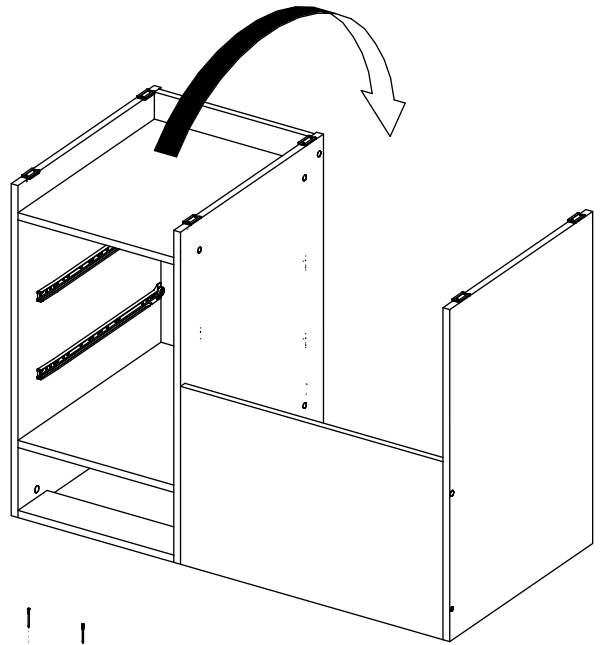
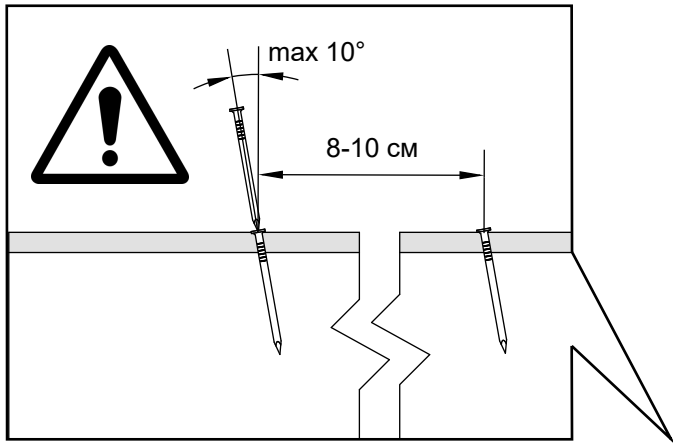
6



7

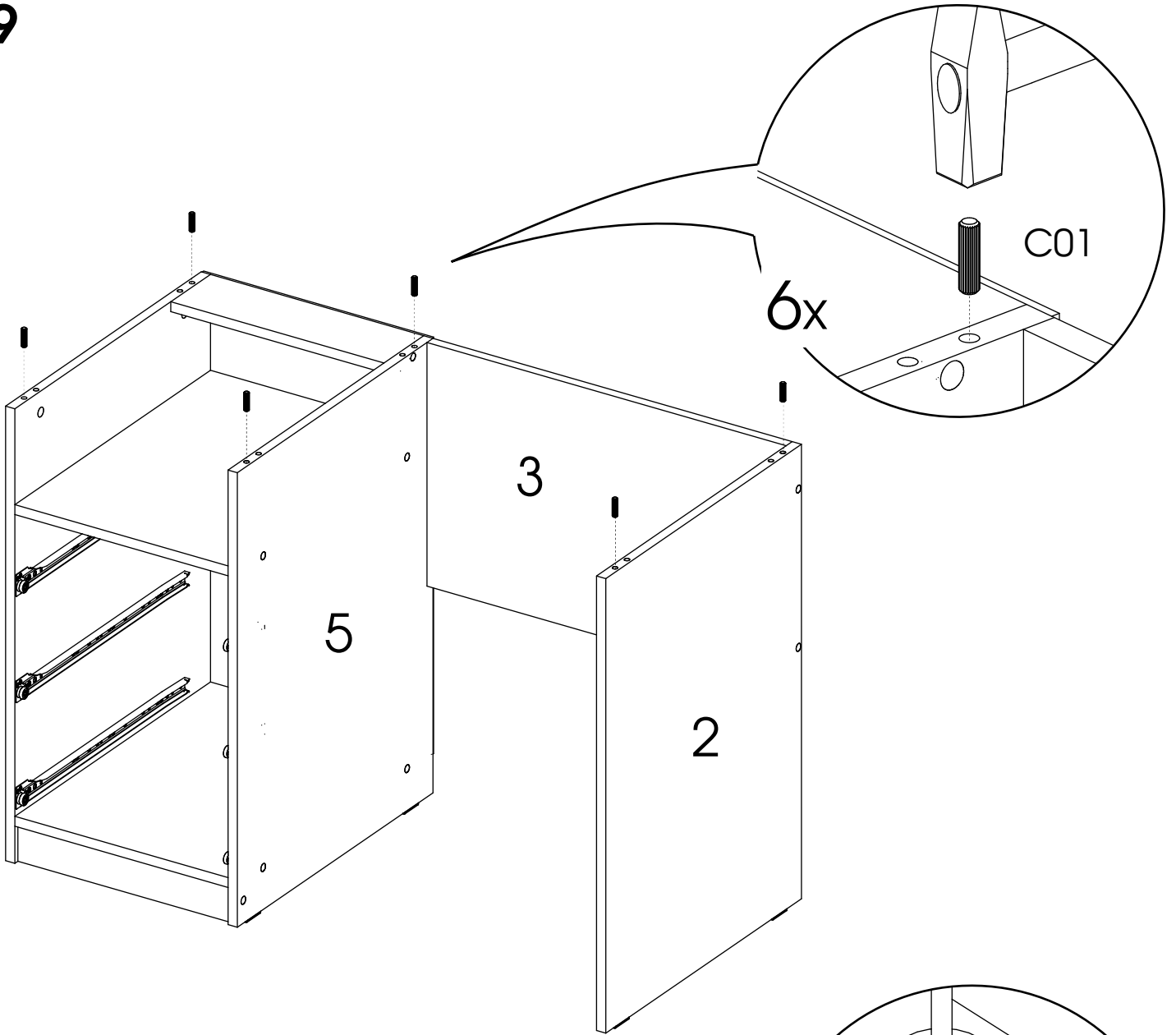


8

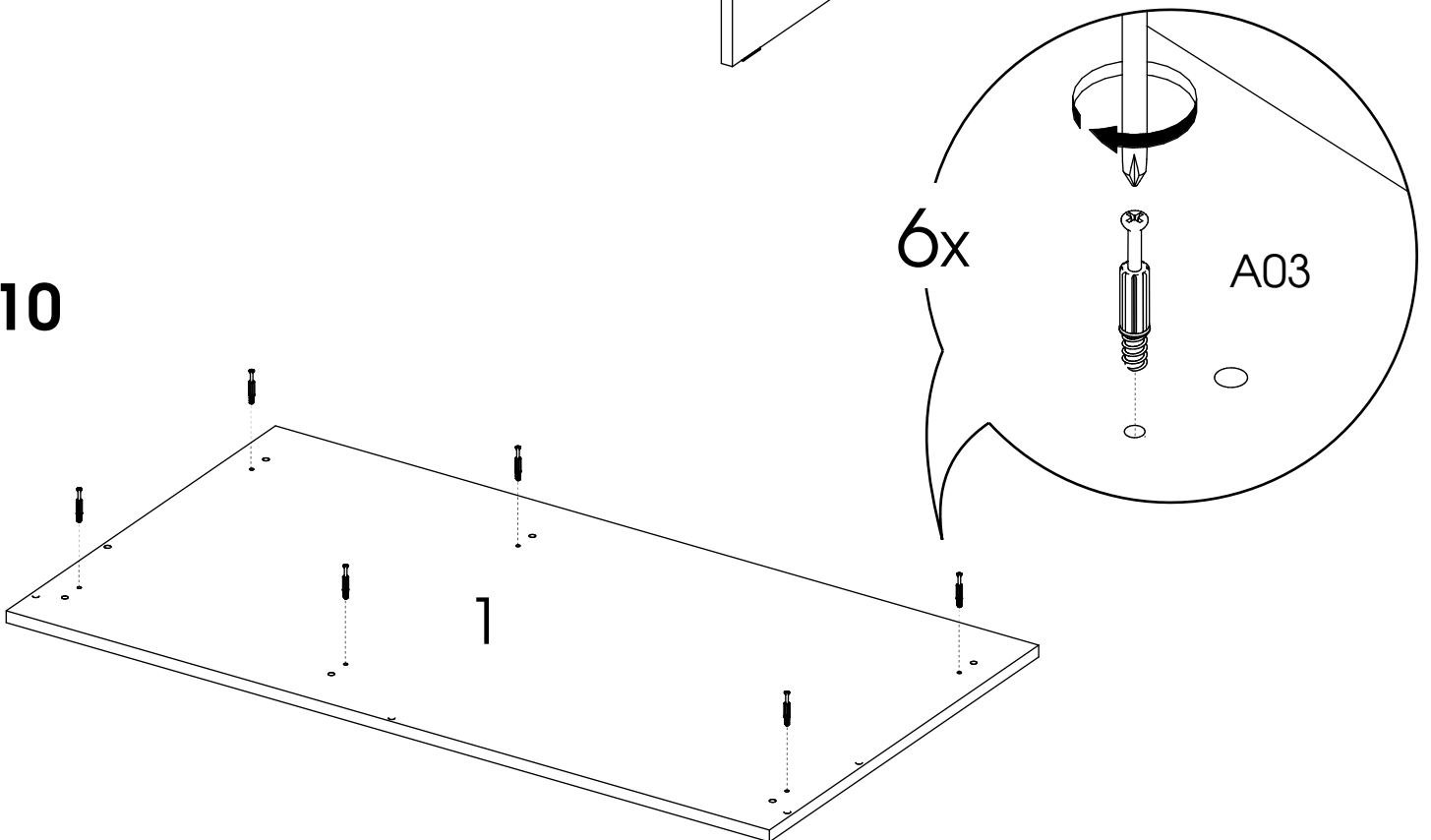


9

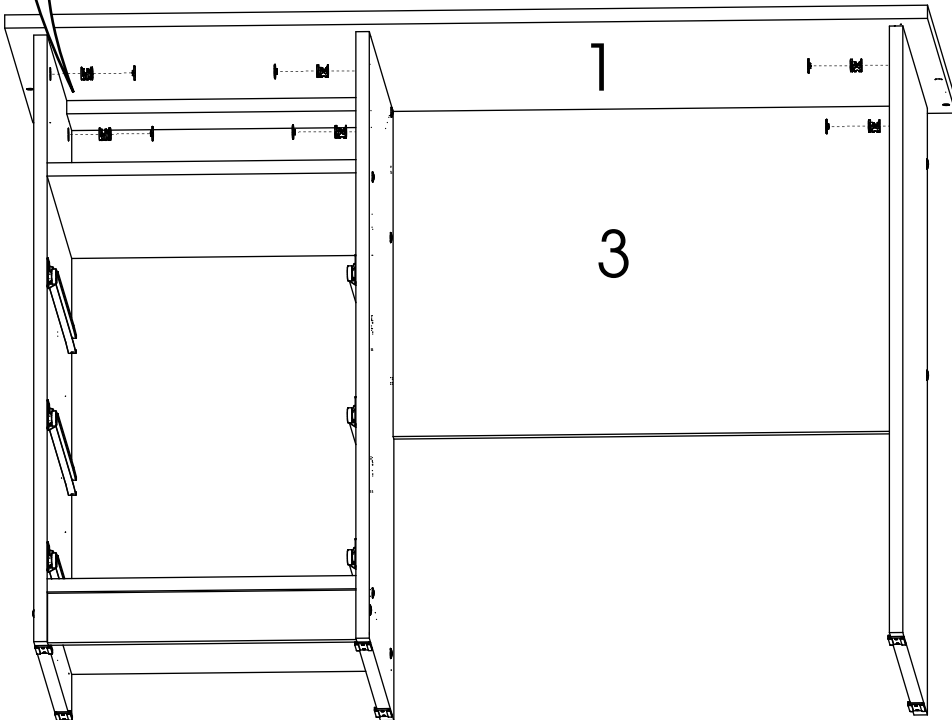
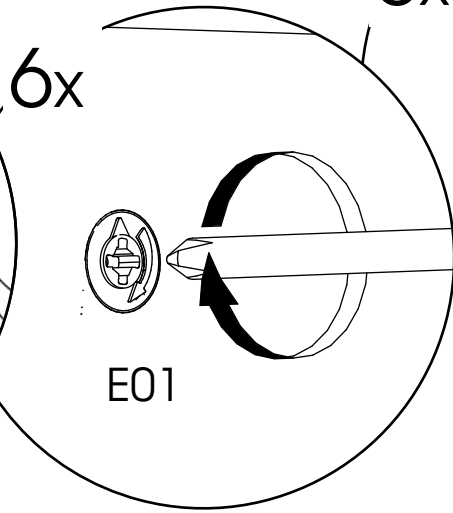
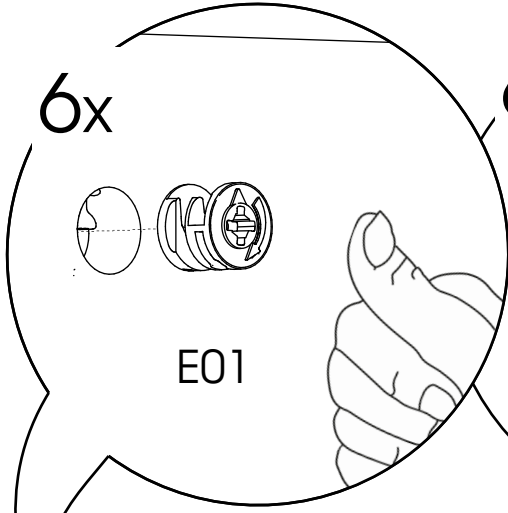
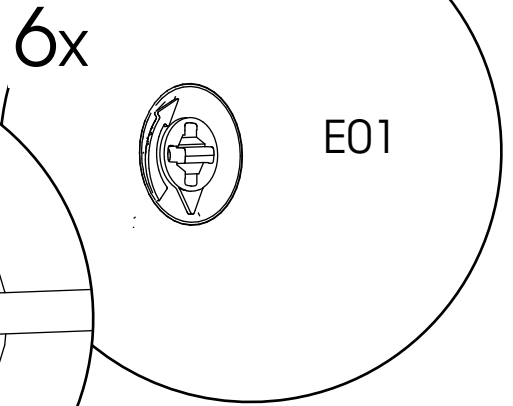
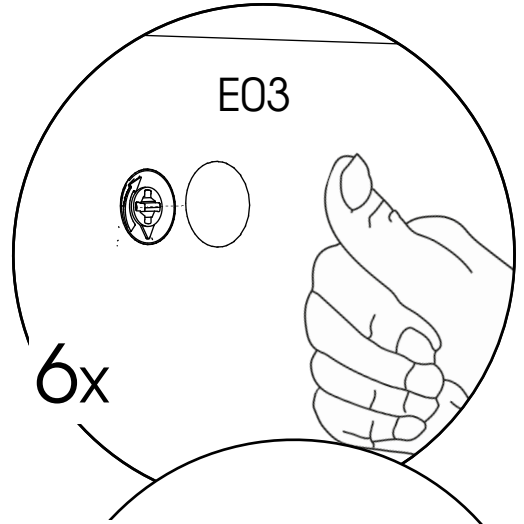
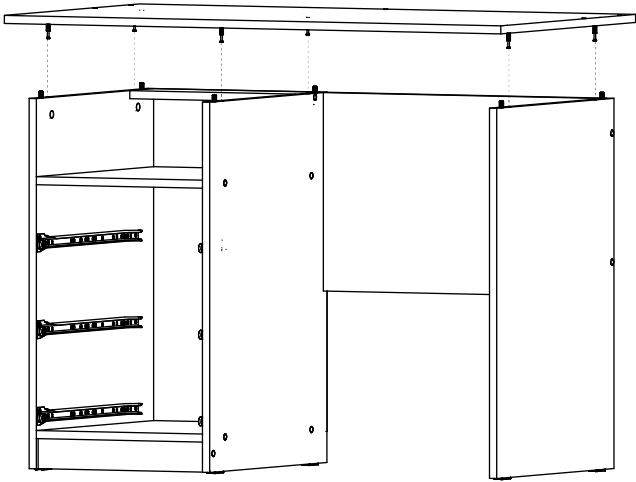
9



10

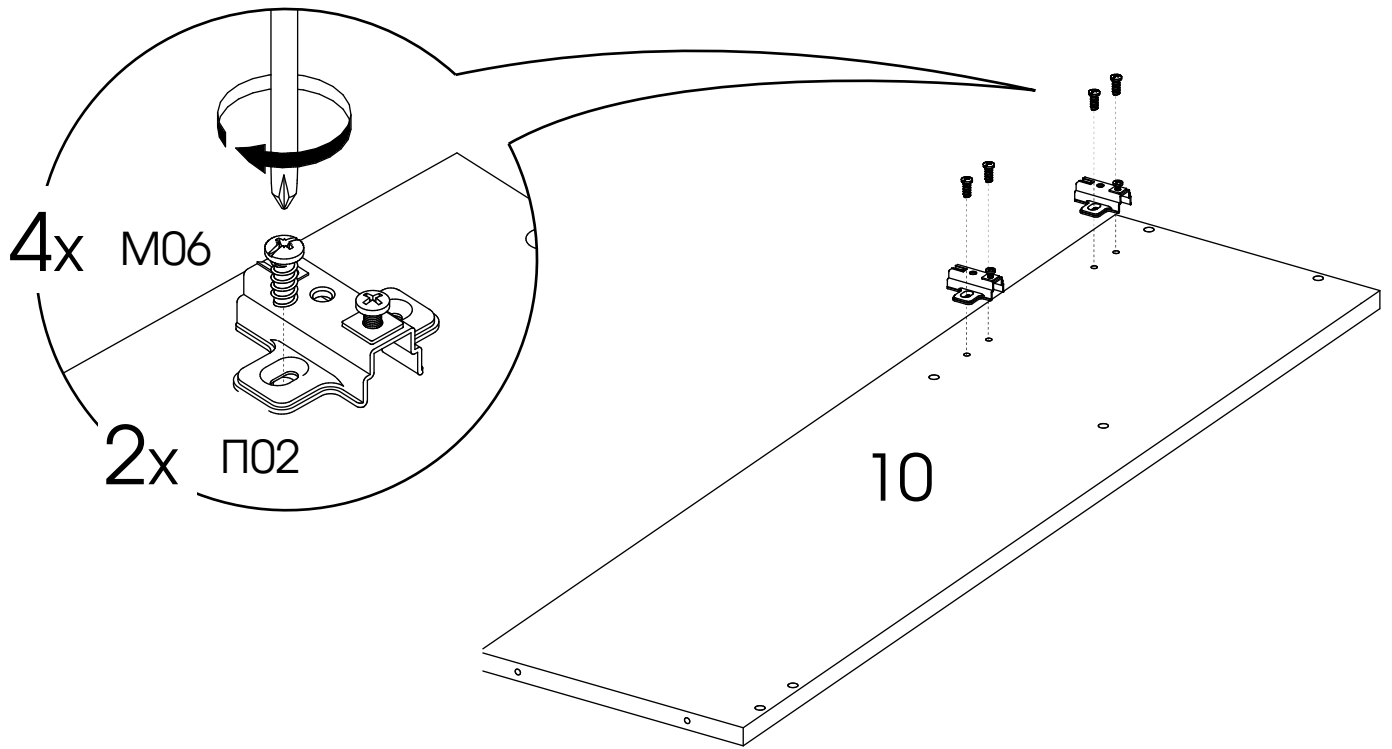


11

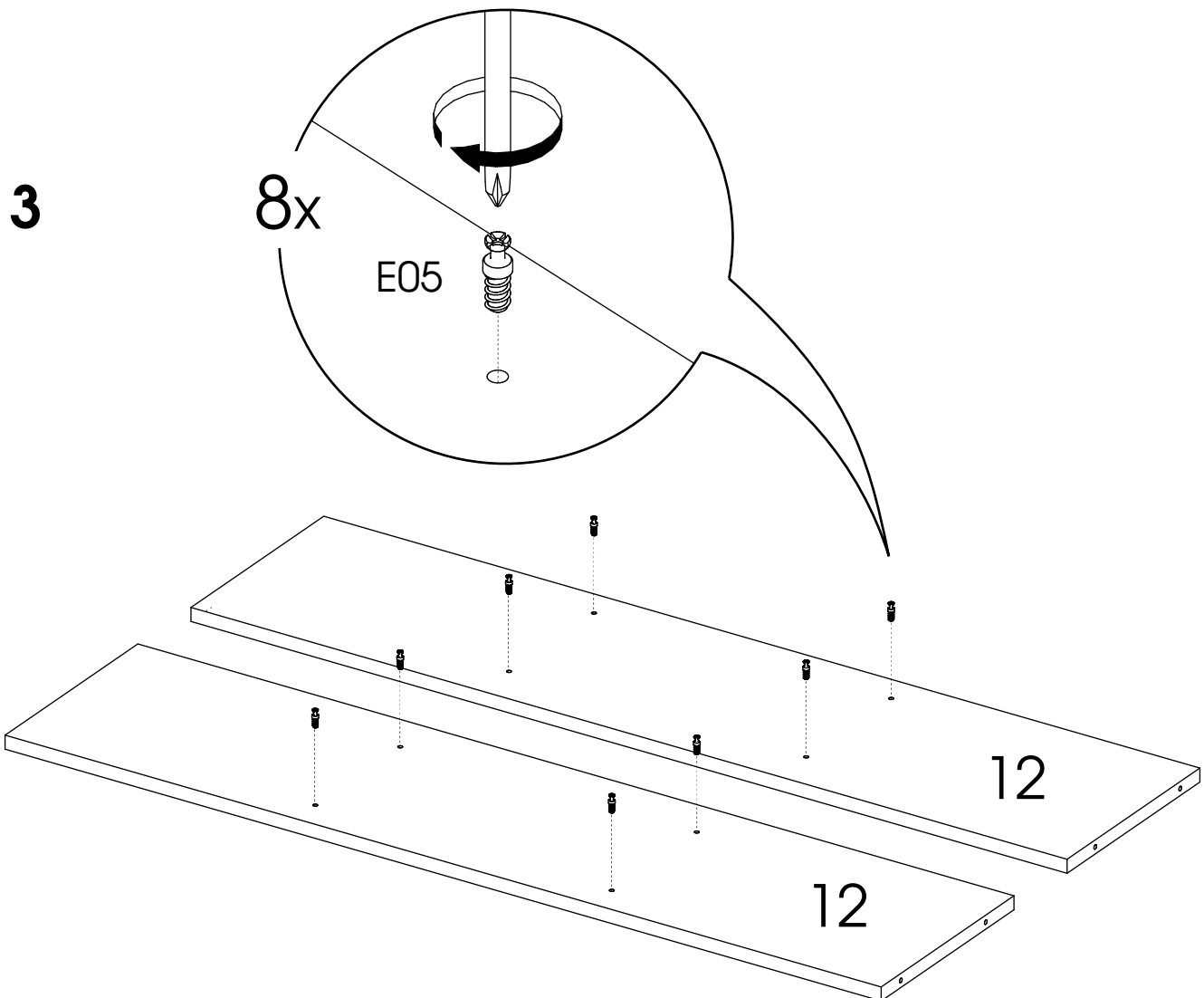


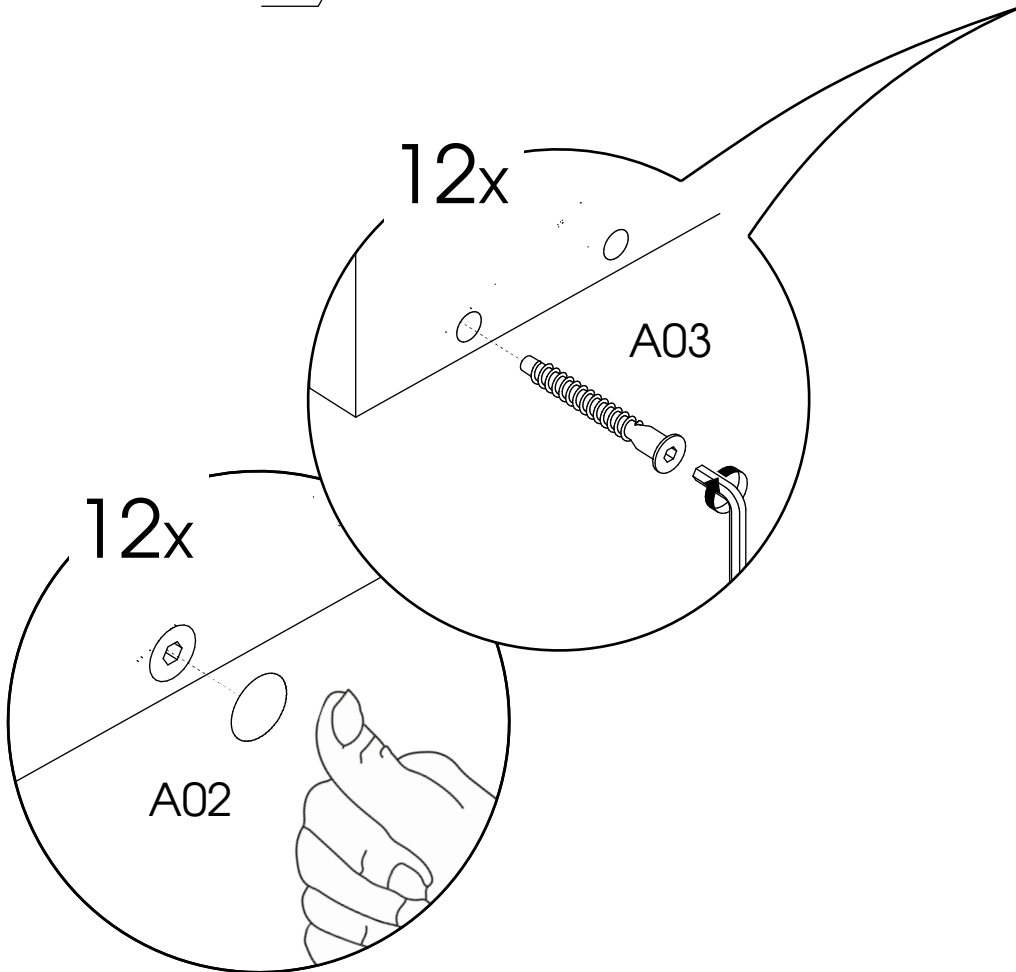
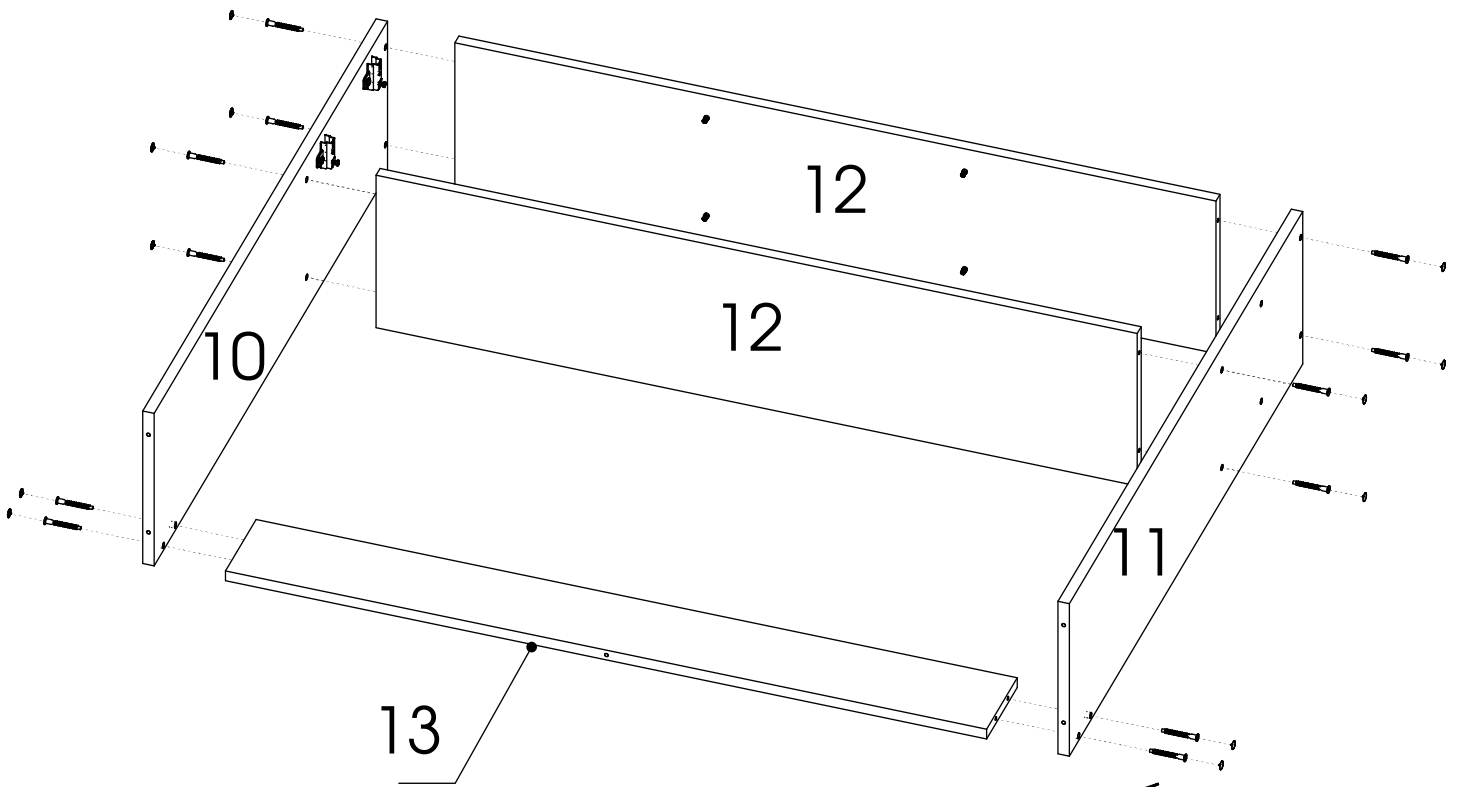
11

12

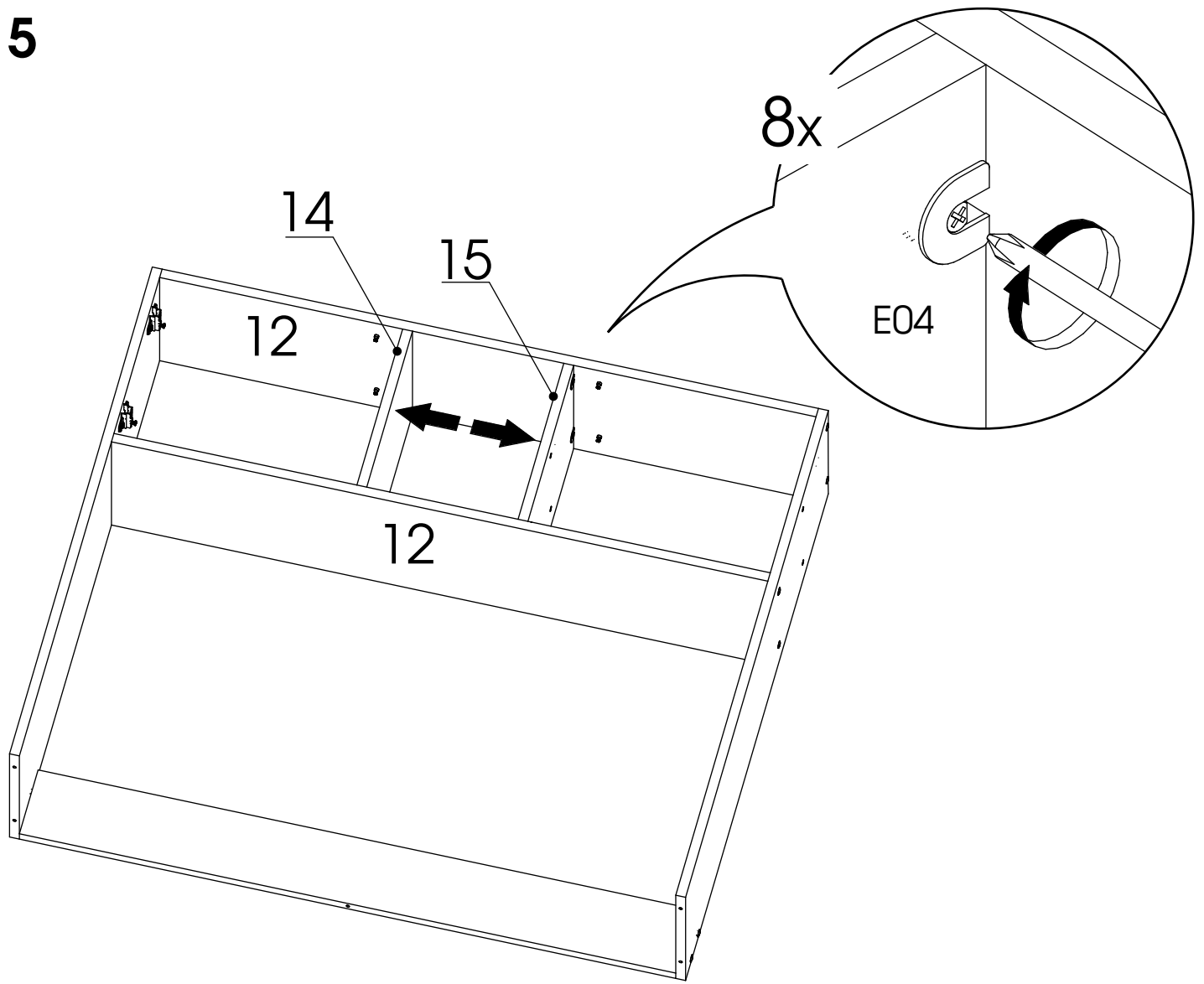


13

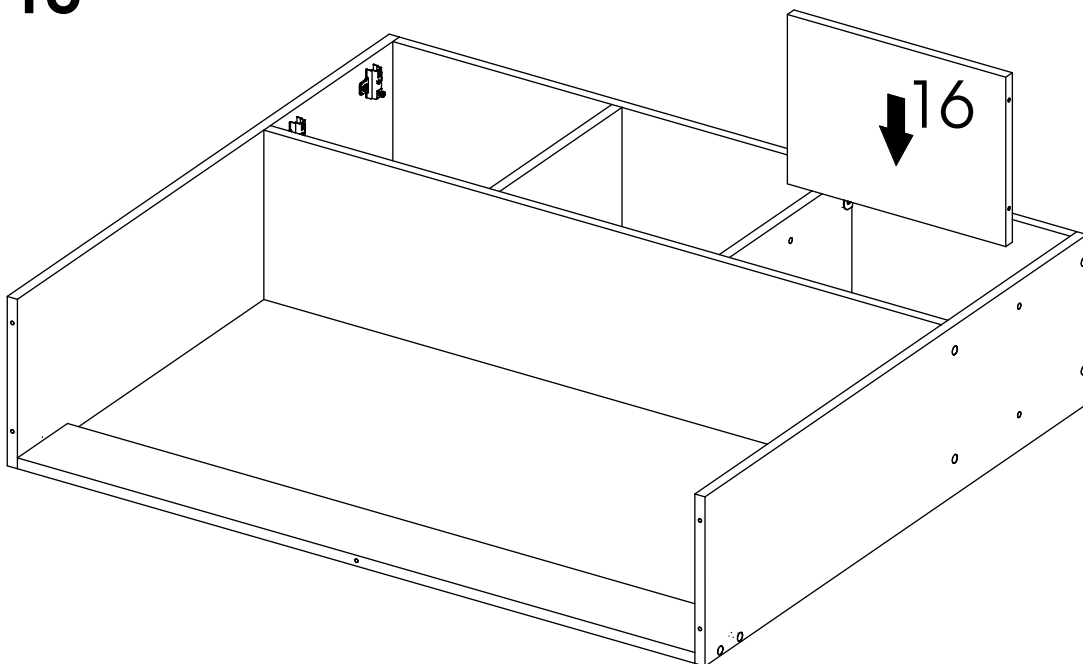




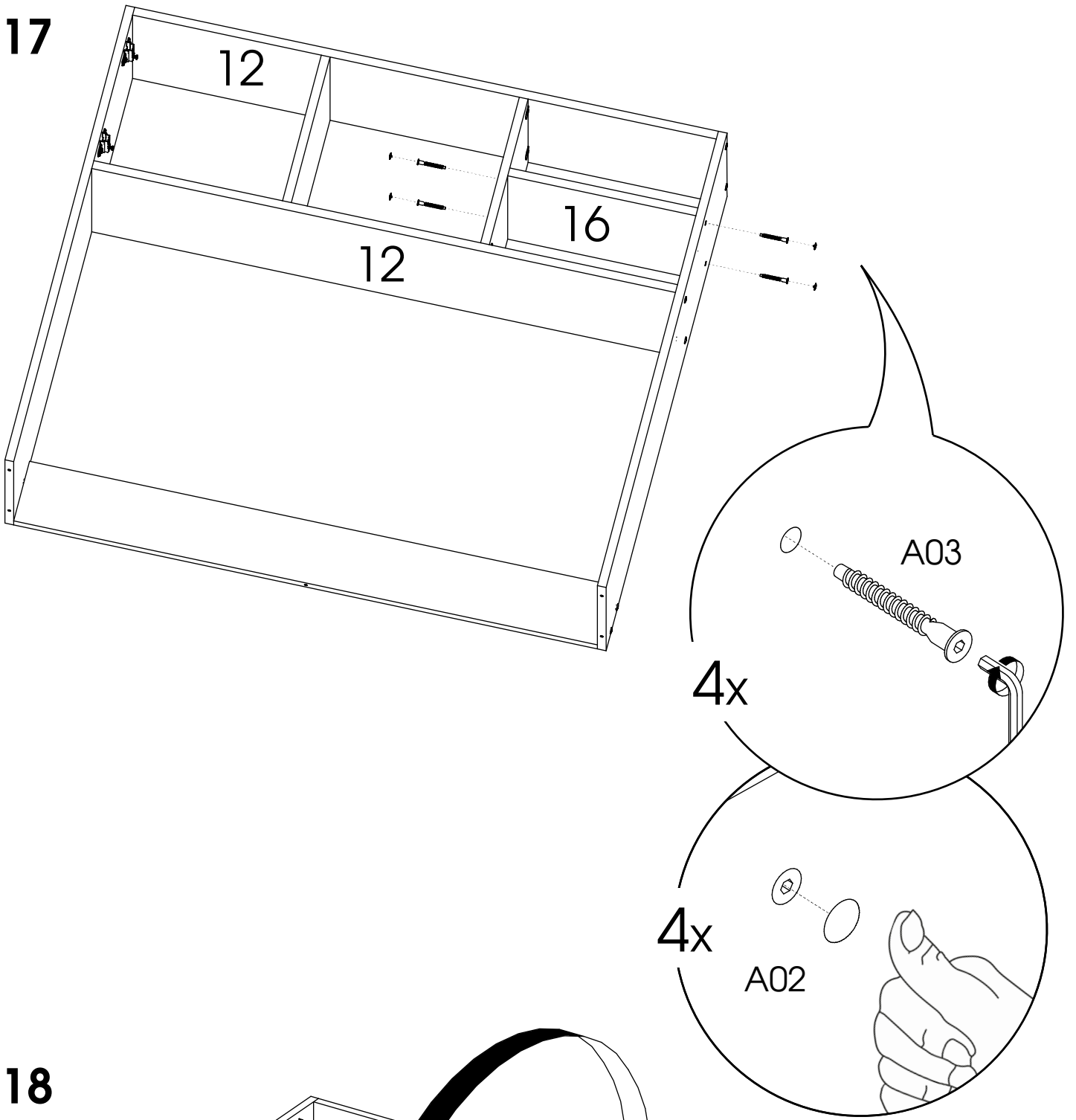
15



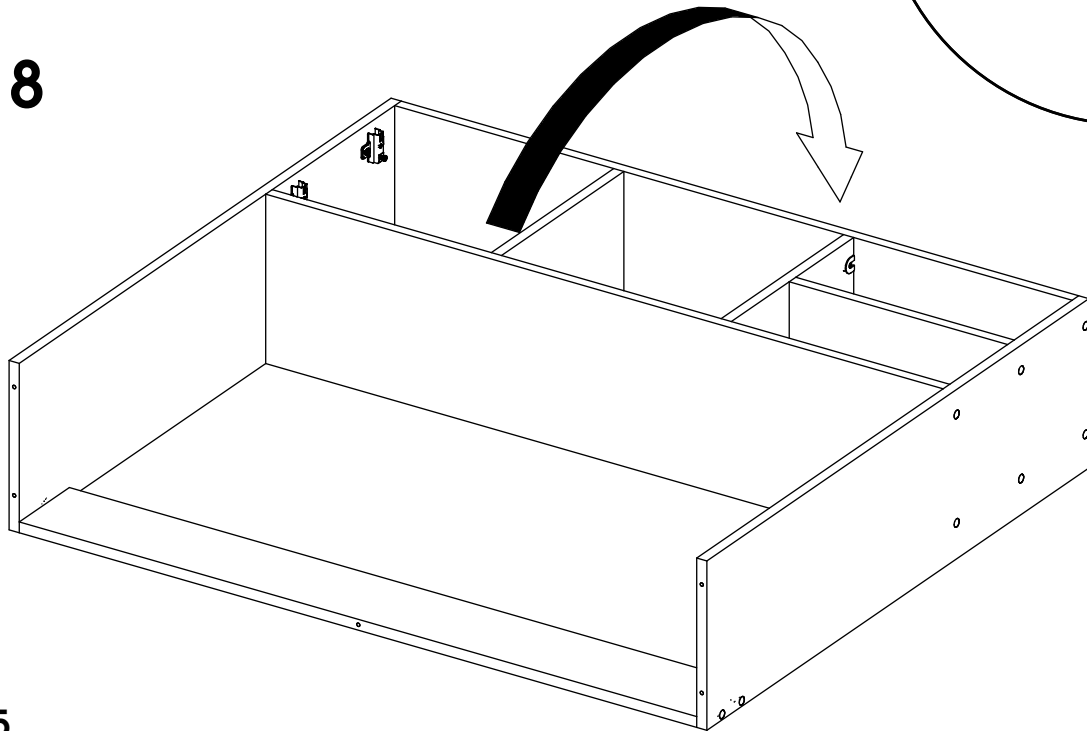
16



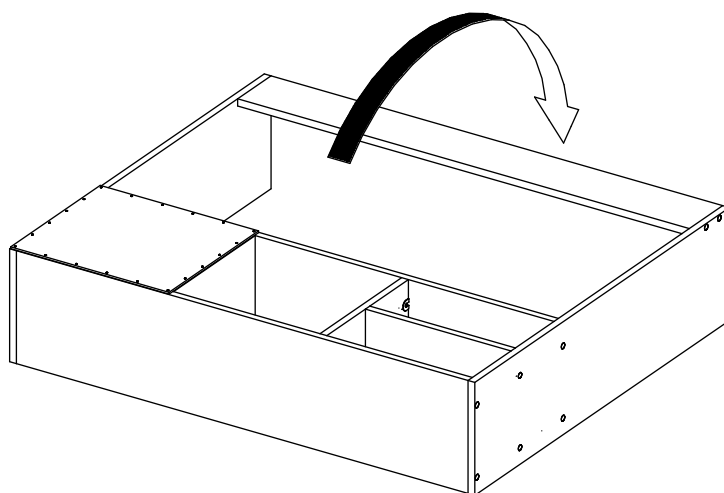
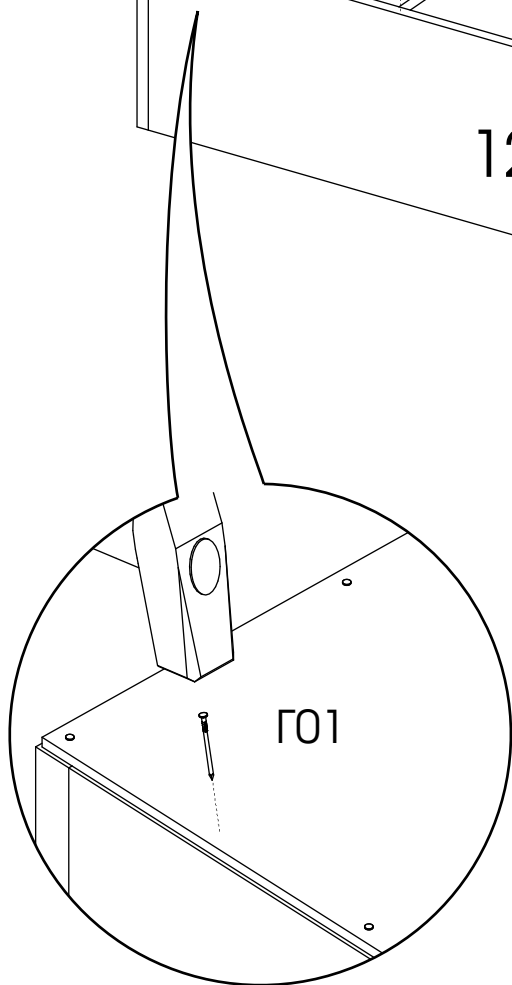
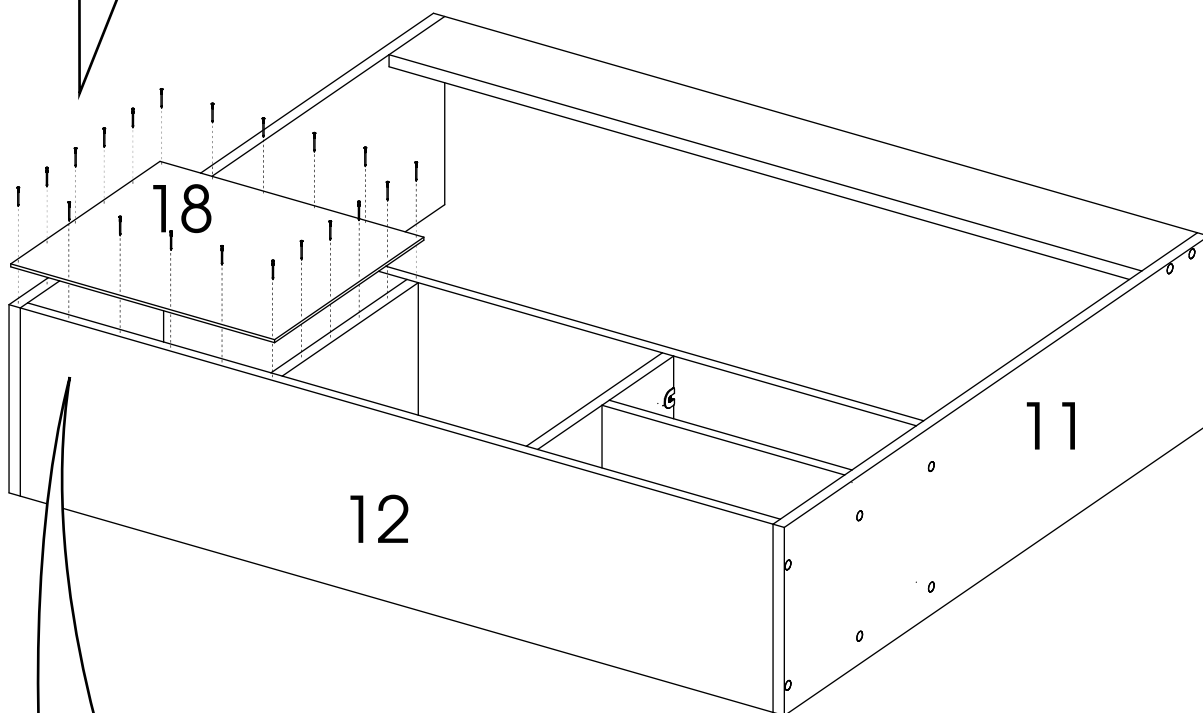
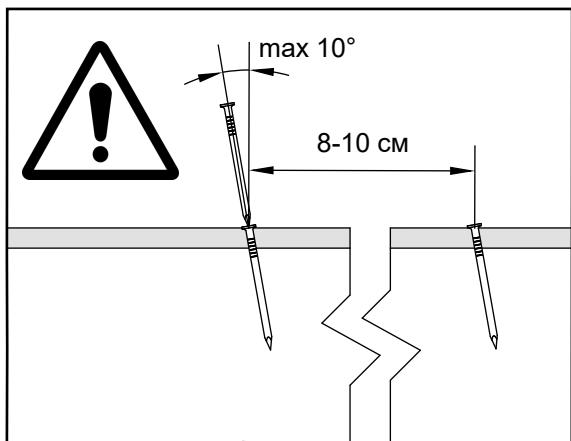
17

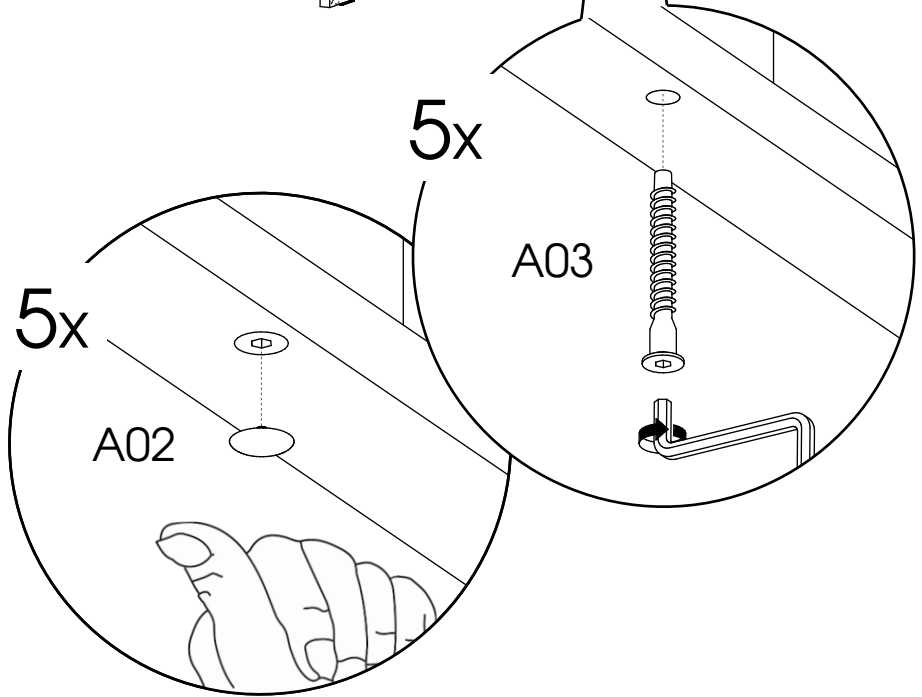
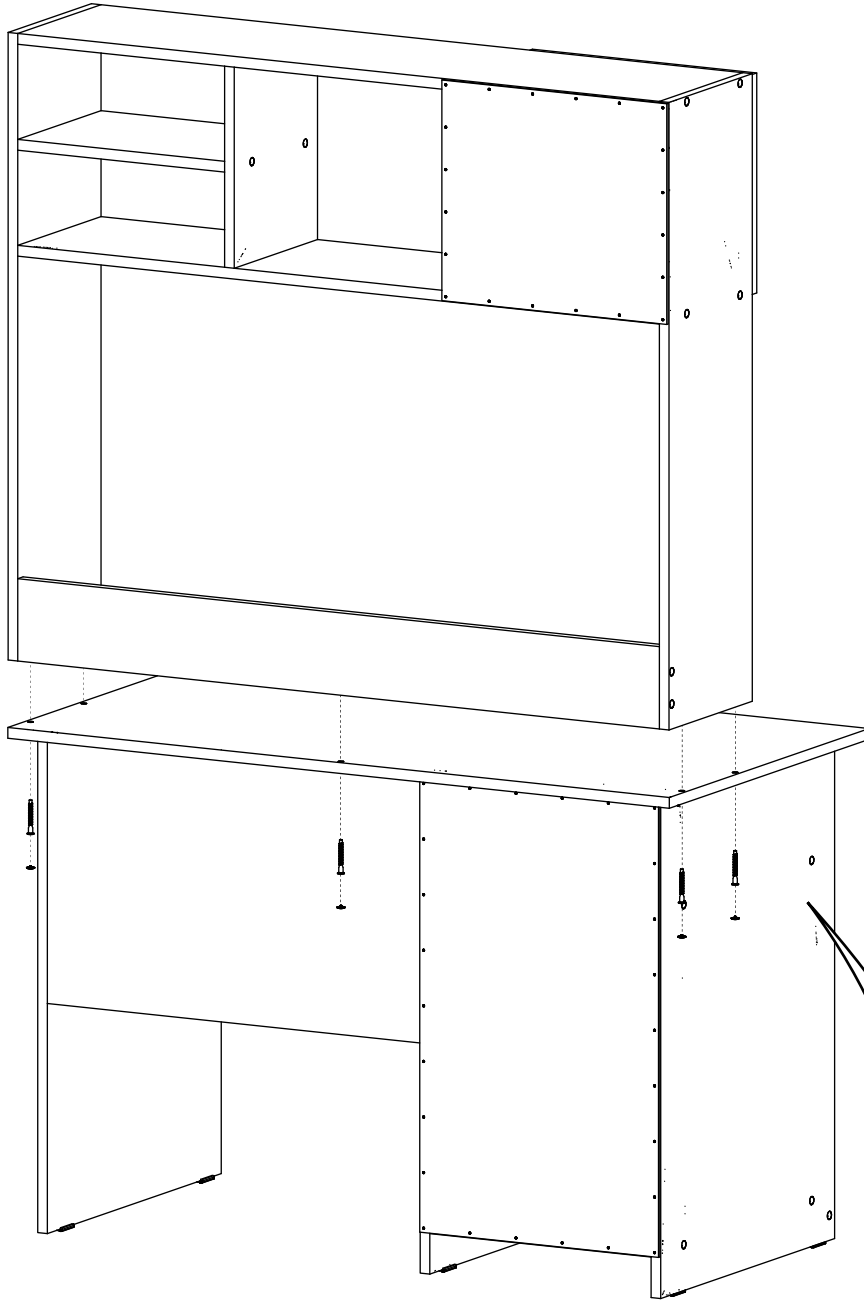


18

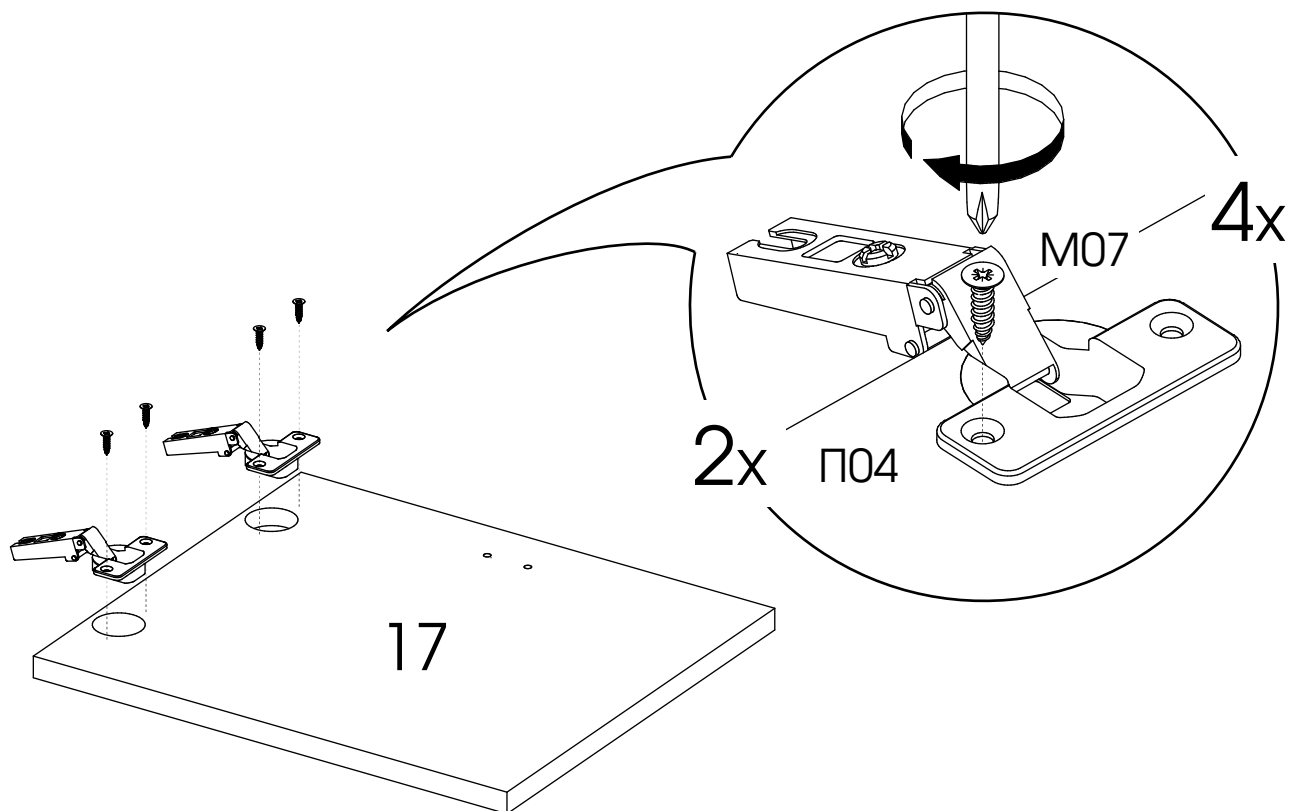


19

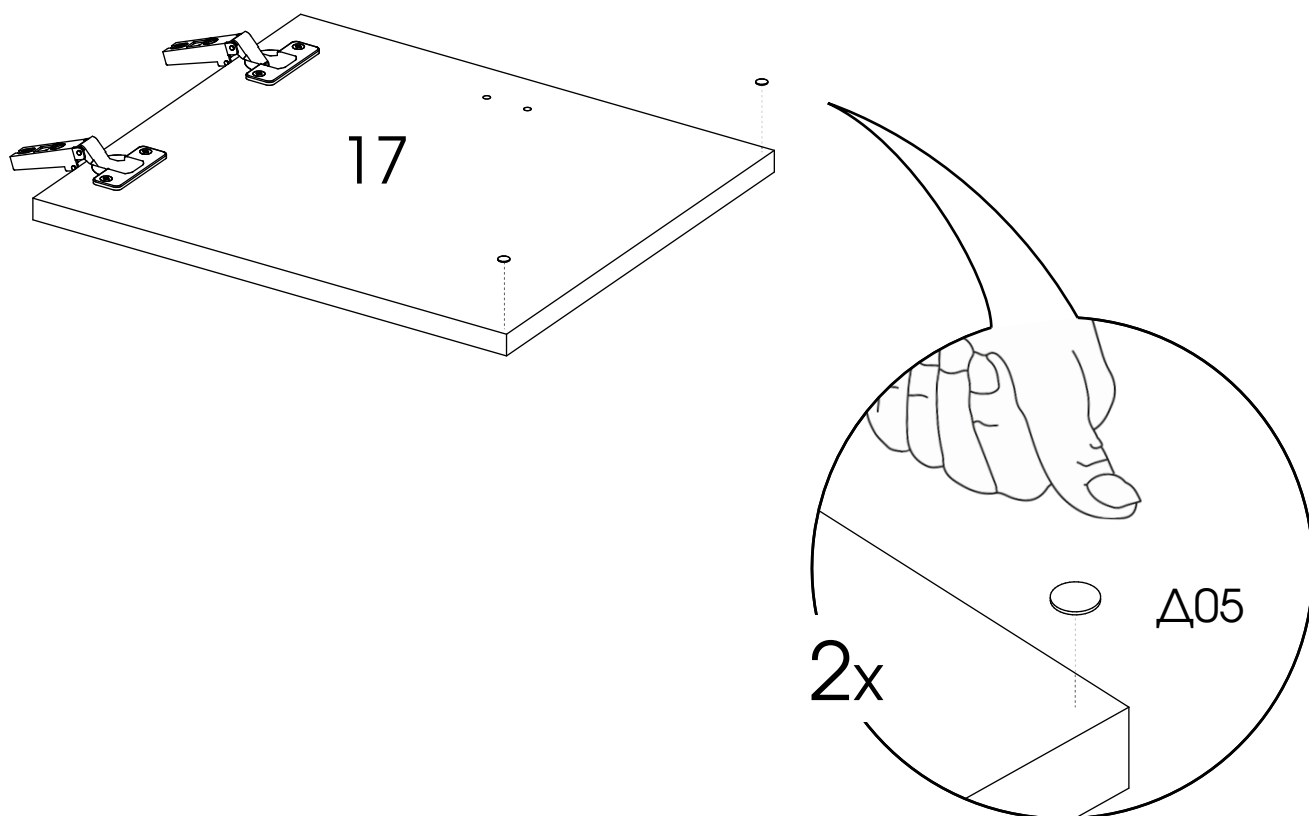


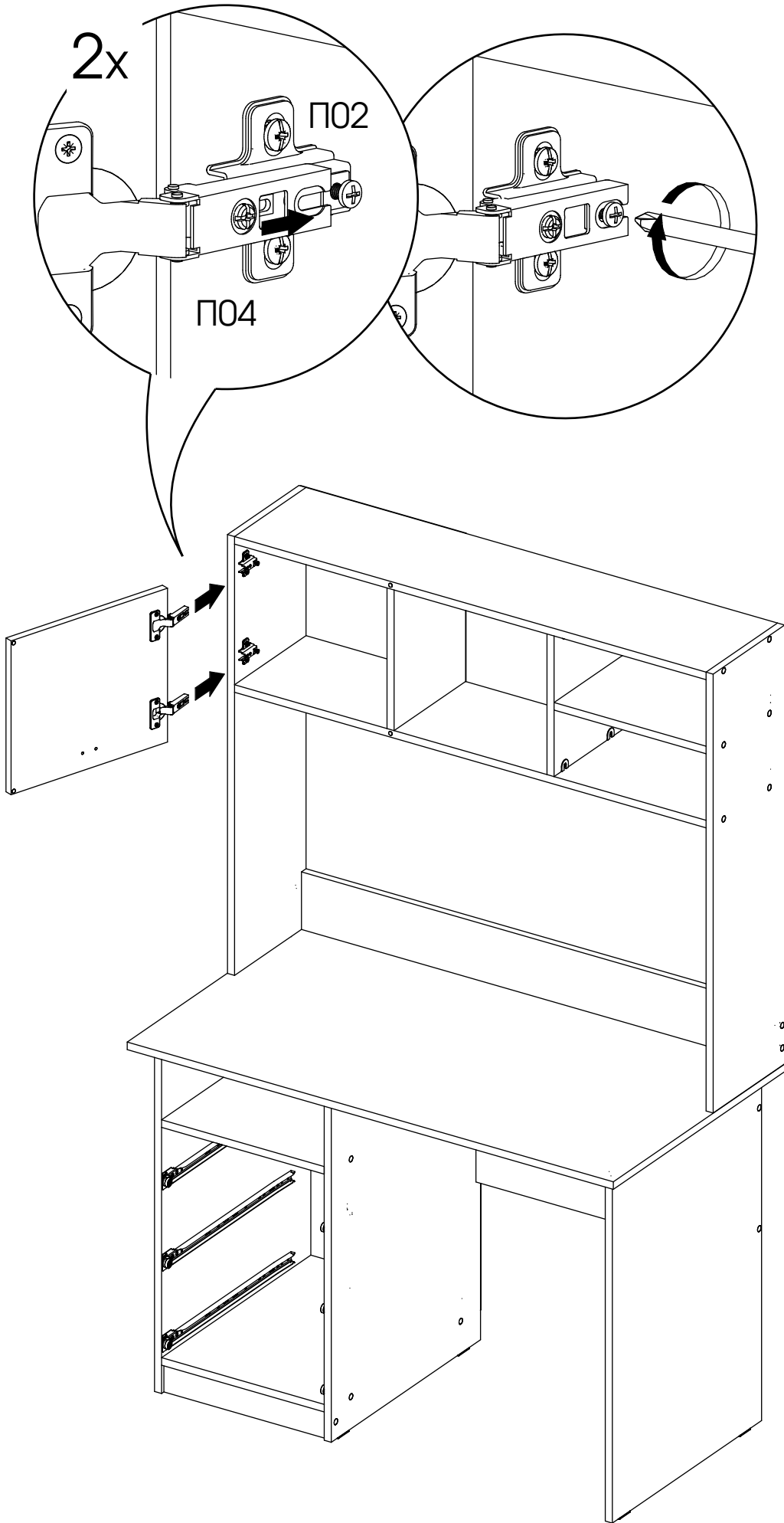


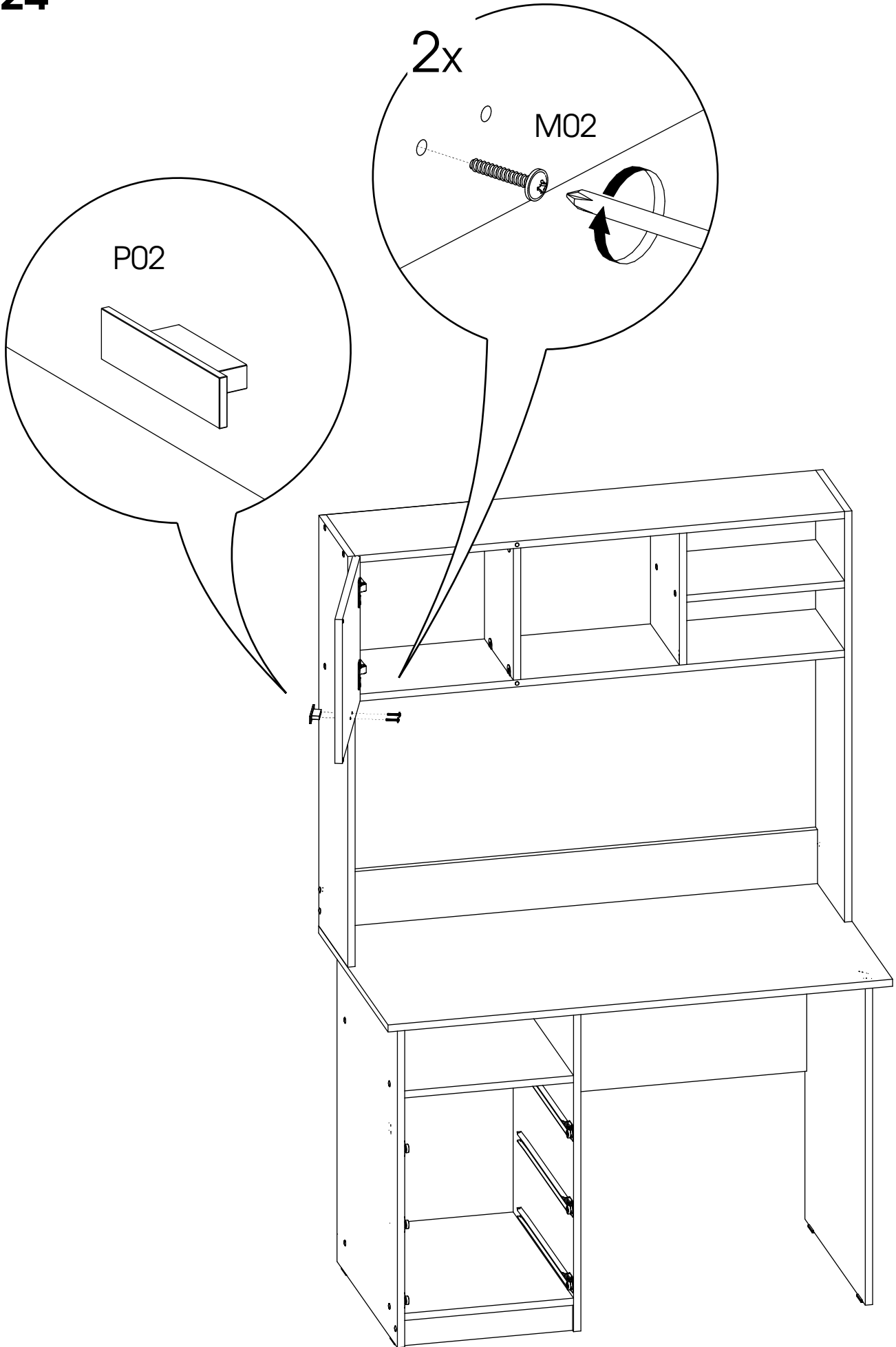
21



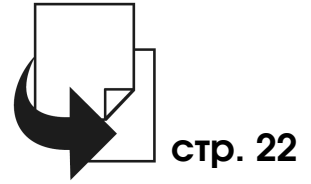
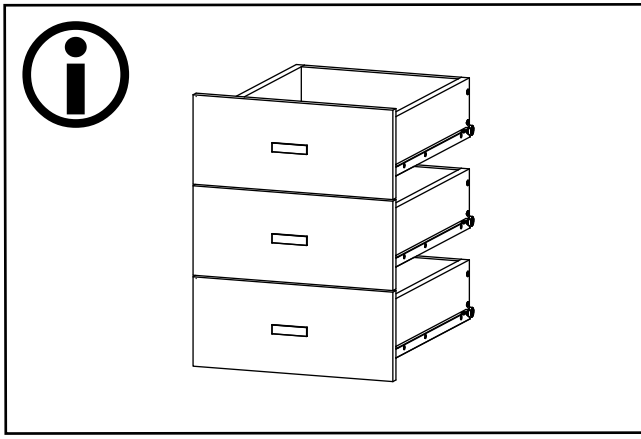
22





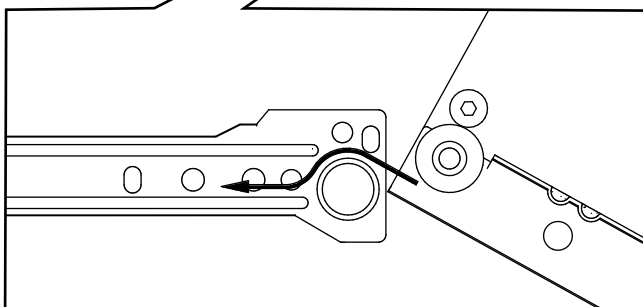
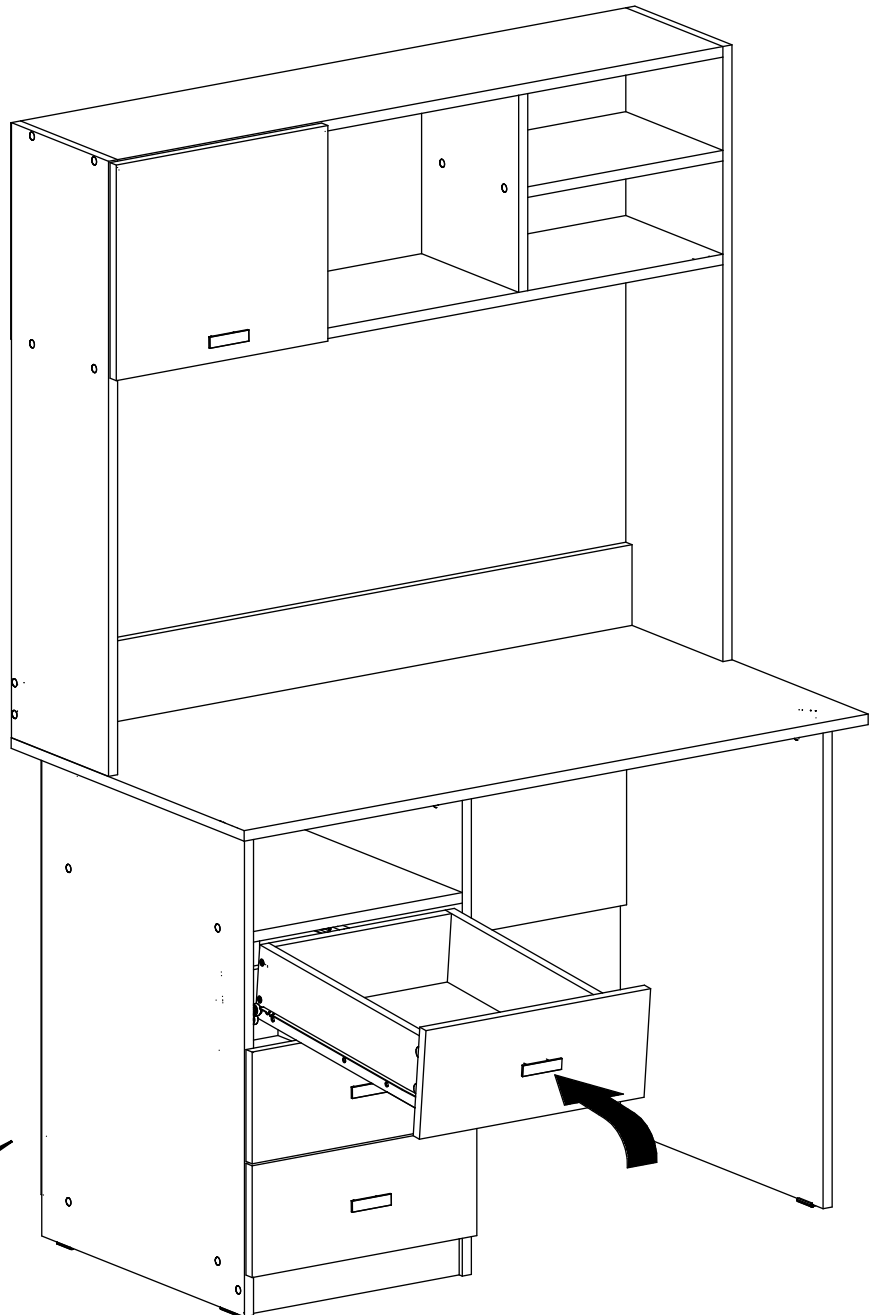


25



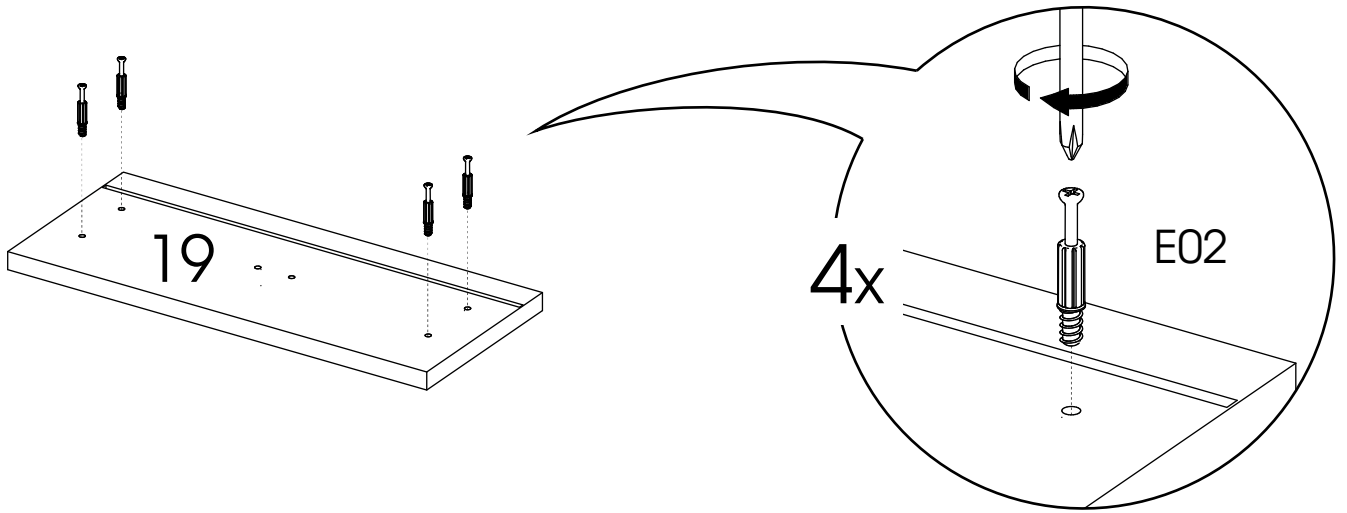
стр. 22

26

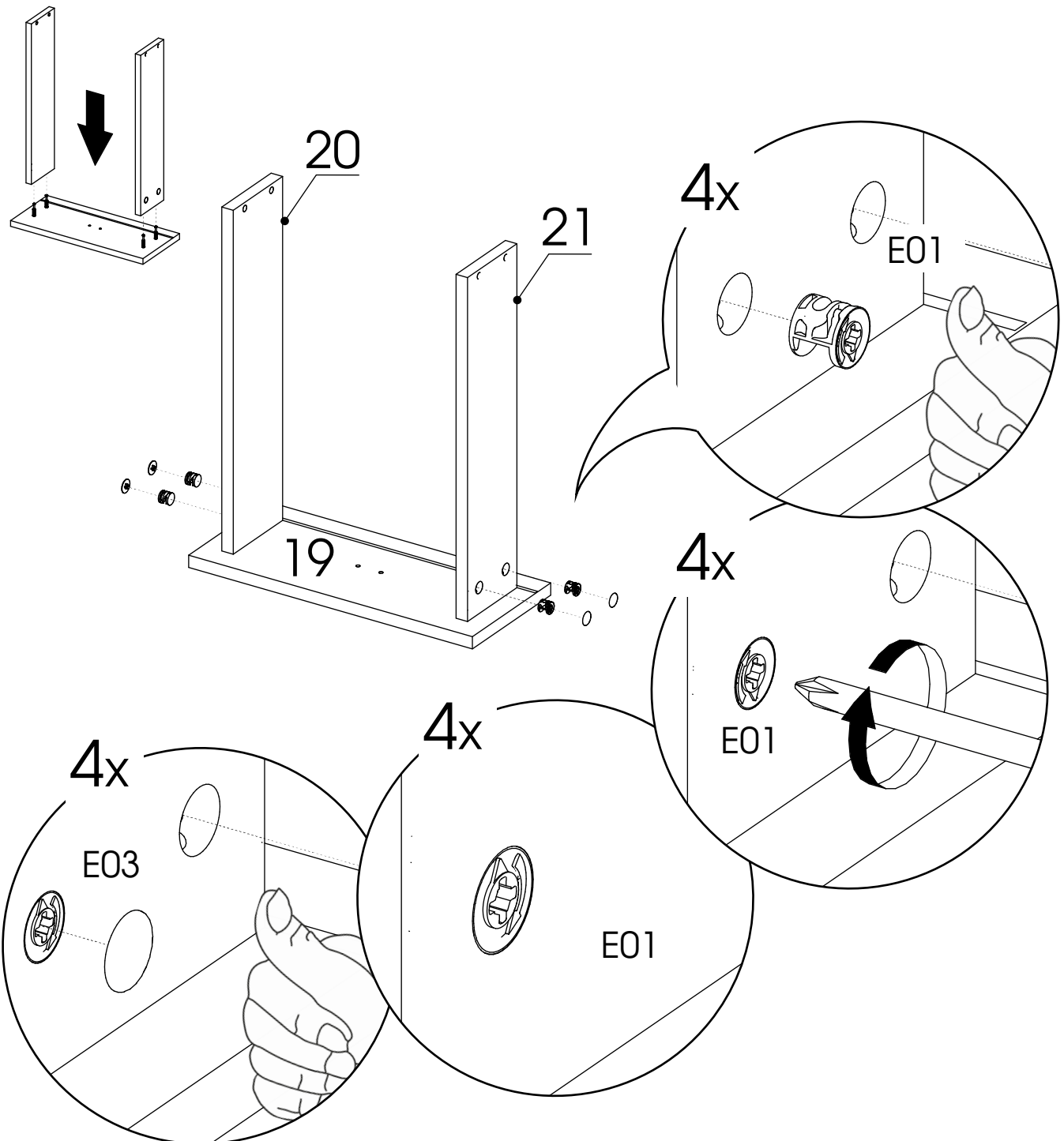


21

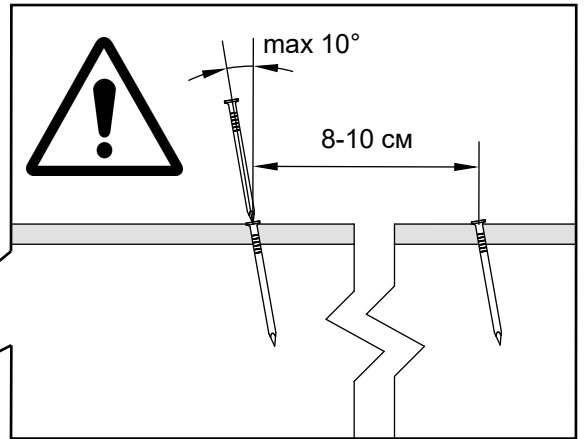
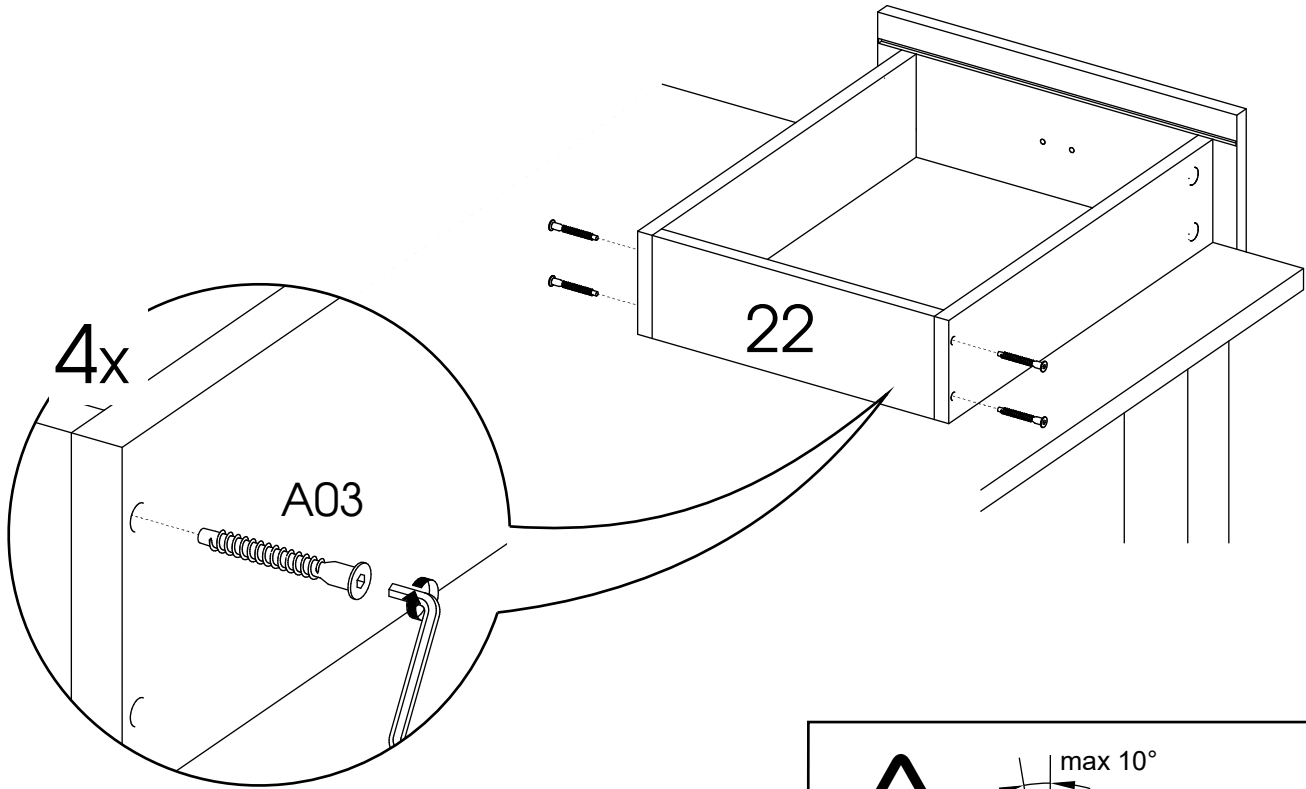
1



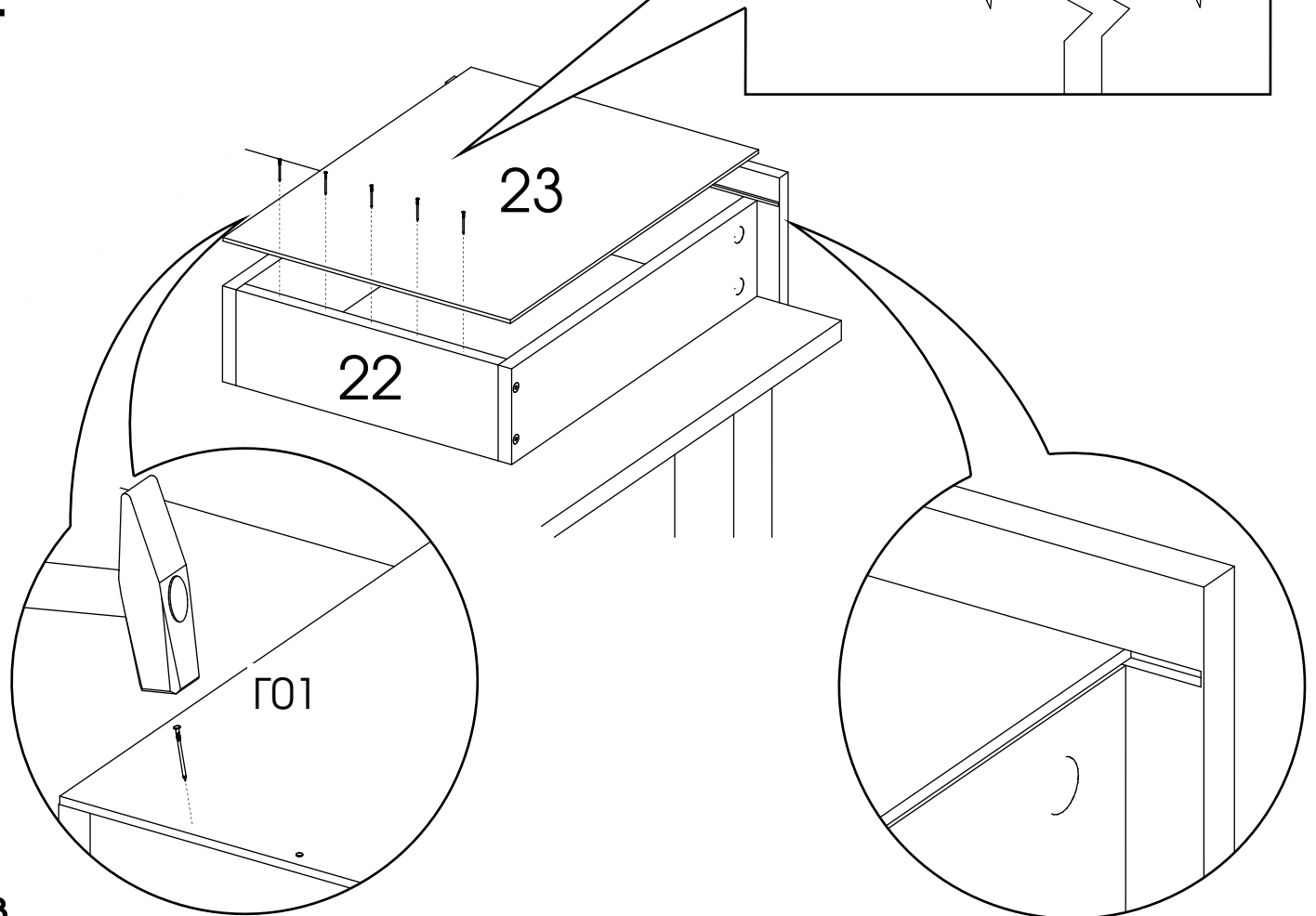
2



3

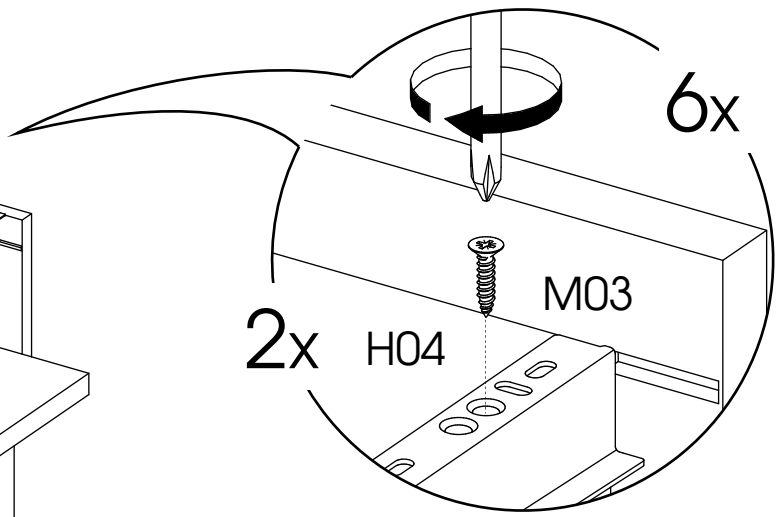
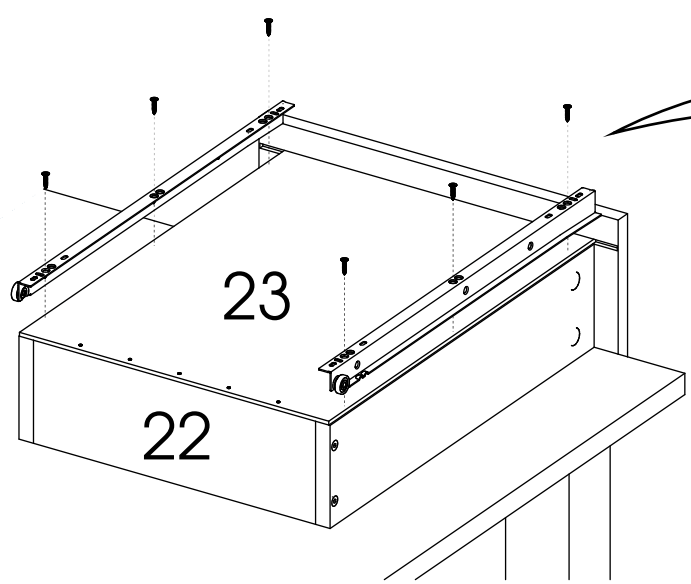


4

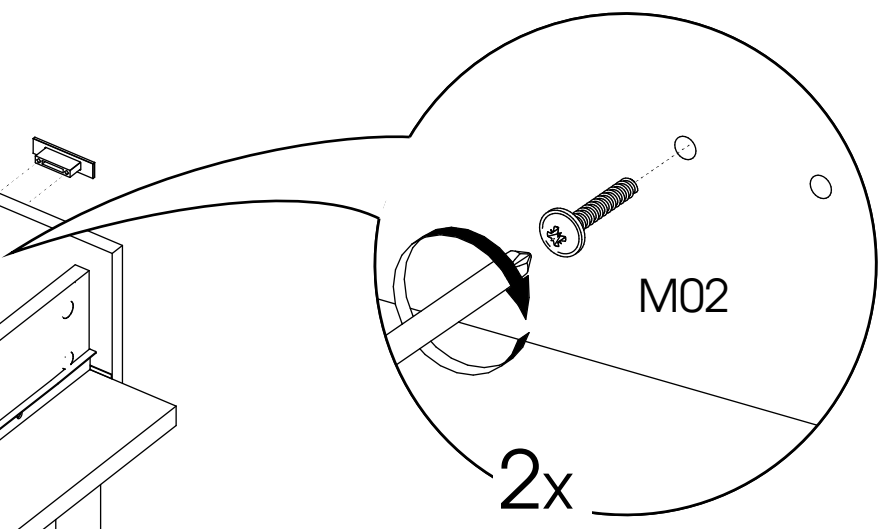
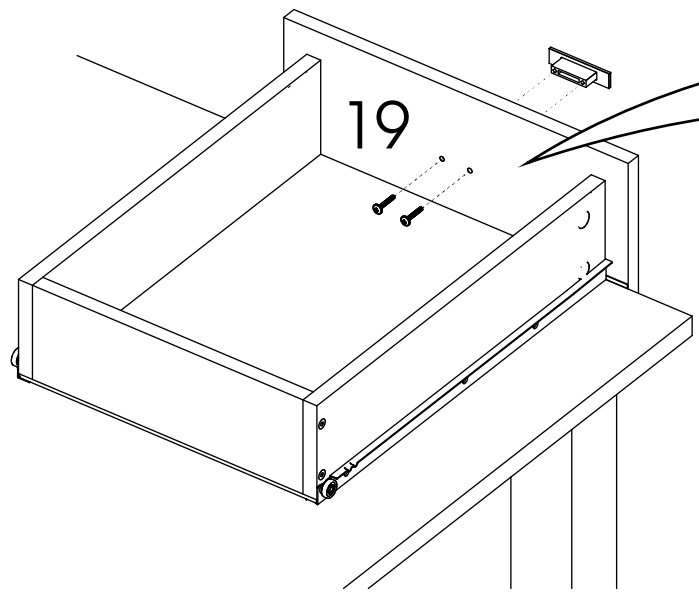


23

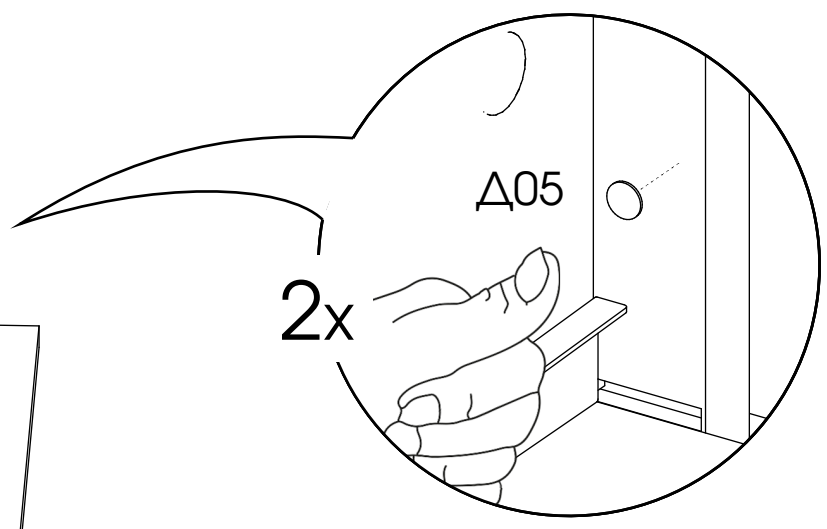
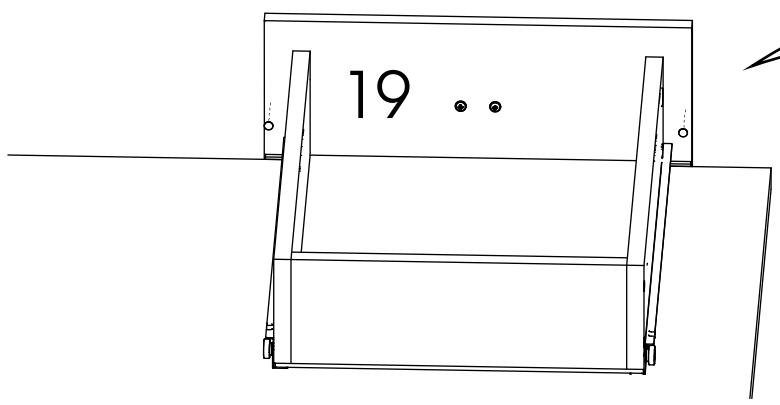
5



6



7

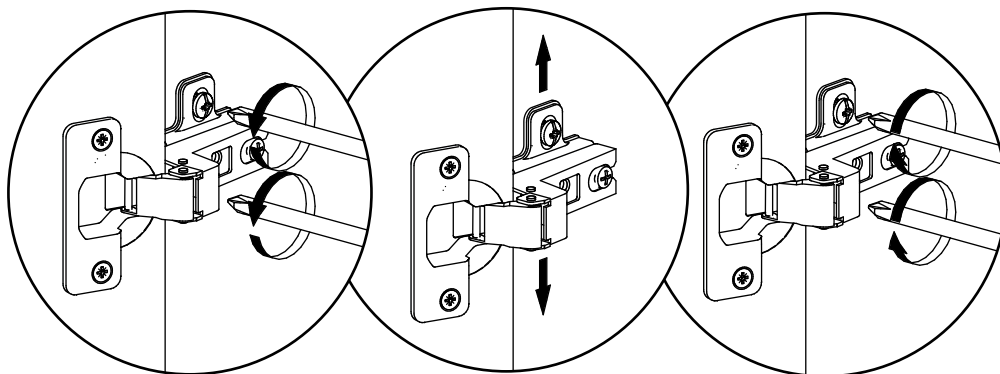
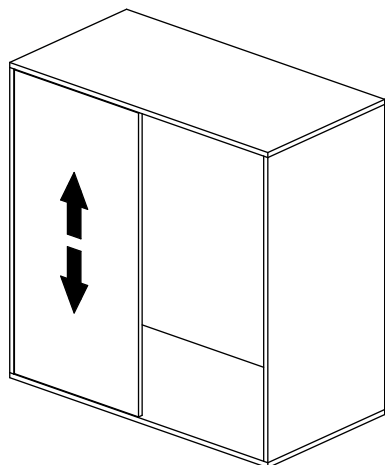




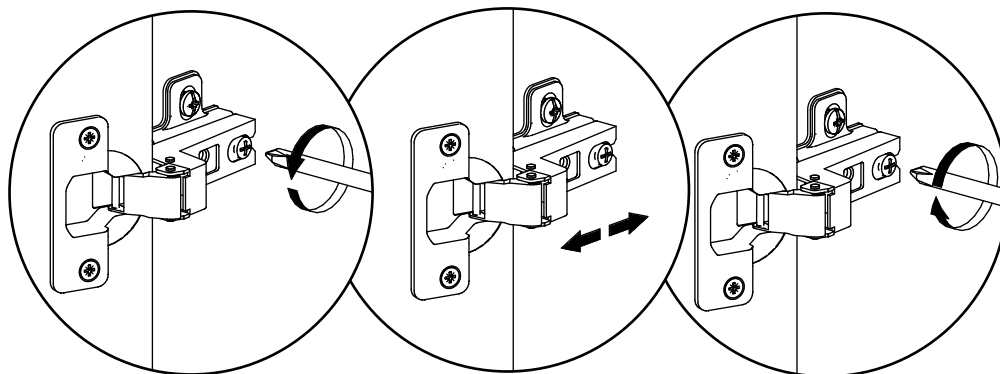
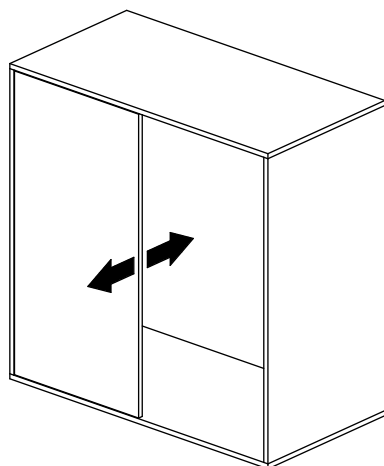
РЕГУЛИРОВАНИЕ ЗАЗОРОВ И ПОЛОЖЕНИЯ ДВЕРИ

Если при монтаже дверей допущена неточность в их положении, то следует произвести регулировку петель. Регулировка петель осуществляется в трех плоскостях:

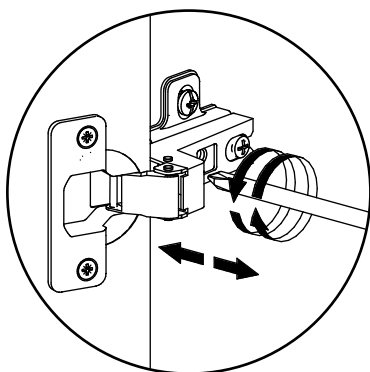
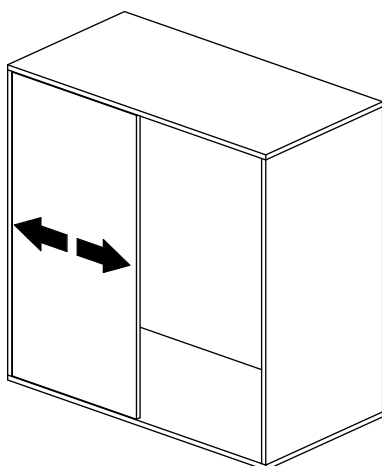
(А) Регулировка по высоте



(Б) Регулировка по глубине



(В) Регулировка по ширине



ПРЕДУПРЕЖДЕНИЕ!!!

Мебель, особенно высокая как, например, шкафы, стеллажи или комоды, может опрокинуться, навесная мебель может упасть. За исключением материального ущерба велика вероятность получения серьезных травм, даже опасных для жизни. Чтобы исключить опрокидывание и падение мебели, необходимо надежно закрепить ее к стене, используя крепежные элементы и материалы соответствующие типу стены. В случае, если Вы не уверены в надежности крепежного материала, проконсультируйтесь у квалифицированного специалиста.

Безупречные эксплуатационные характеристики мебели обеспечиваются в случае, если мебель правильно установлена относительно горизонтальной и вертикальной плоскостей.

Постоянно следите за жесткой фиксацией шурупов, винтов и прочих соединительных элементов. При необходимости следует их подтянуть.

Не допускайте в процессе сборки мебели попадание мелких деталей в руки детей. Существует опасность удушья при проглатывании!!!

Упаковочный материал, например, полиэтиленовые пленка или пакеты, должны оставаться недоступными для детей!!!

ПРАВИЛА ХРАНЕНИЯ И ЭКСПЛУАТАЦИИ МЕБЕЛИ

1. Мебель, перевозимая при температуре ниже 0° С, охлаждается и при установке в помещении образуется конденсат, поэтому ее следует немедленно протереть чистой сухой мягкой тканью.
2. Мебель предназначена для эксплуатации в помещениях с температурой воздуха +10-28° С и относительной влажностью 50-70%. Не рекомендуется ставить мебель близко к источникам тепла, а также к сырым и холодным стенам, ее следует беречь от попадания прямых солнечных лучей.
3. На поверхности деталей не следует ставить горячие и влажные предметы. Нежелательно попадание кислот, щелочей и растворителей (спирт, бензин, ацетон).
4. Поверхности следует оберегать от механических повреждений, ударов и царапин, поскольку восстановить поверхность невозможно.
5. Поверхности мебели следует чистить специальным составом, который можно приобрести в магазине.
6. Зеркала и стекла рекомендуется чистить любыми средствами, предназначенными для этих целей.
7. Для предотвращения повреждения полового покрытия при перемещении мебели следует использовать подстилочный материал (картон, плотная ткань и т.п.)

ПОРЯДОК ПРЕДЪЯВЛЕНИЯ ПРЕТЕНЗИЙ НА КАЧЕСТВО МЕБЕЛИ

Претензии по некомплектности и производственным дефектам в течение гарантийного срока должны направляться покупателем непосредственно в магазин, где была приобретена мебель, с обязательным приложением товарного чека и упаковочных ярлыков. По дефектам, появившимся из-за несоблюдения покупателем правил эксплуатации и ухода за мебелью, претензии не принимаются.

К СВЕДЕНИЮ ПОКУПАТЕЛЯ

Предприятие оставляет за собой право вносить изменения в конструктивные элементы модели на основе внедрения передовой технологии, улучшающие качество выпускаемой продукции.

ГАРАНТИИ ПРОИЗВОДИТЕЛЯ

1. Гарантийный срок эксплуатации мебели 24 месяца со дня продажи.
2. Предприятие-изготовитель и магазин не гарантирует соответствие оттенков и текстур с представленными образцами.
3. За механические повреждения, возникшие при транспортировке, предприятие-изготовитель ответственности не несет.